

N-36A Exclusive=mm + AIR

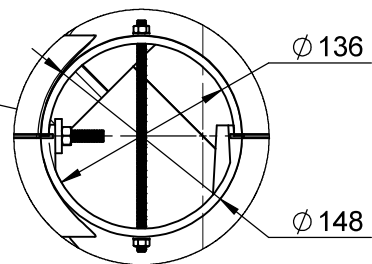
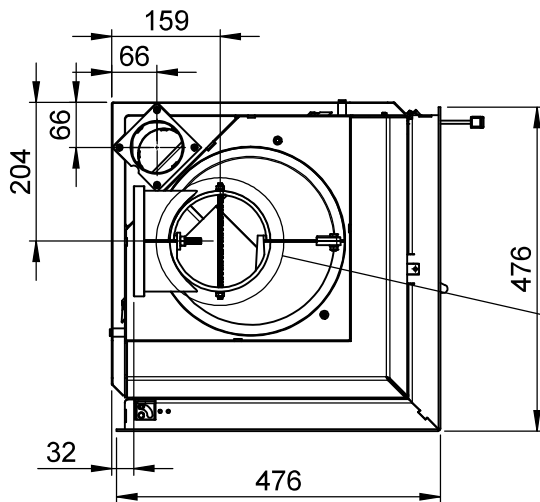
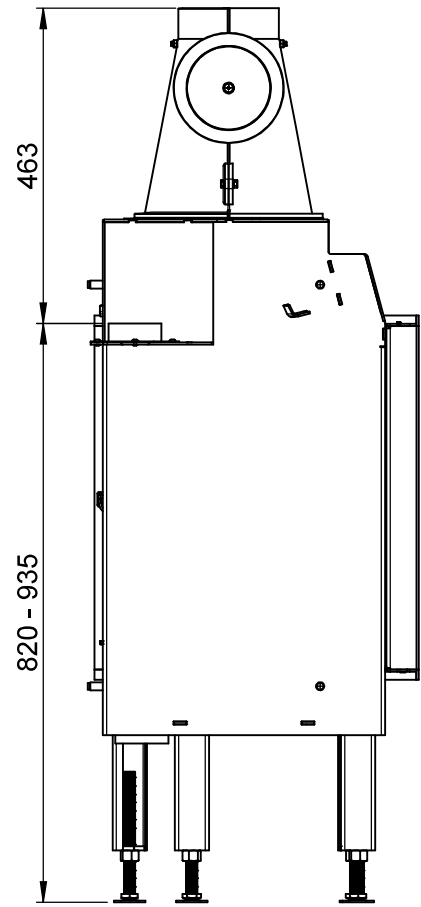
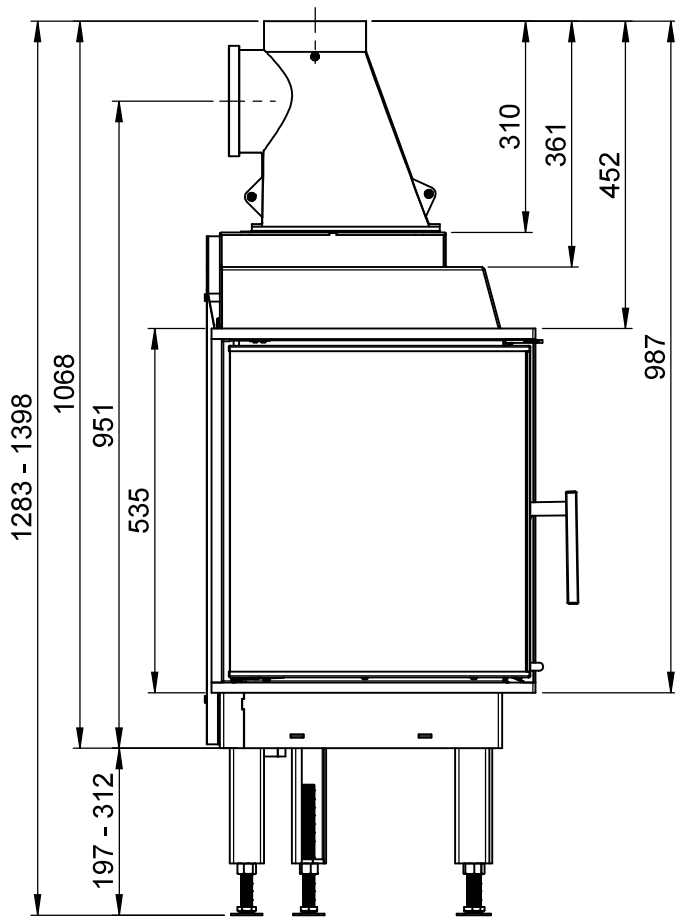
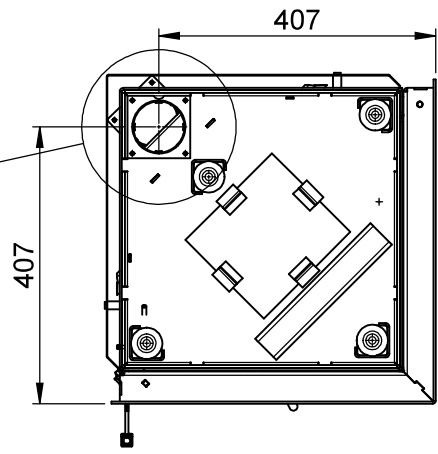
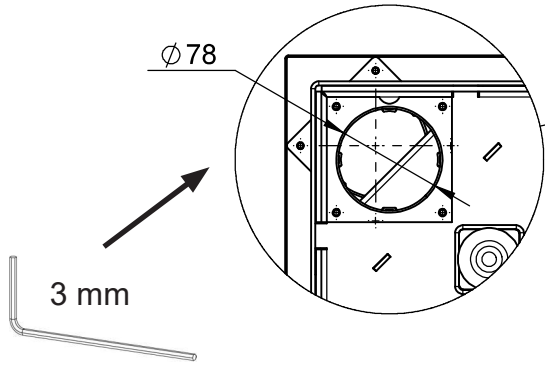

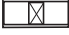


FIG 1

-  =Brannmur / Brandmur / Hitzenschutzwand / Firewall / Mur parfeu / Palomuuri/ Parete non combustibile
-  =Brennbar materiale/ Brændbart materiale/ Brännbart material/ Palavasta materiaalista/ Combustible material/ Matières combustibles/ Tulenarka materiaali/ Parete combustibile

