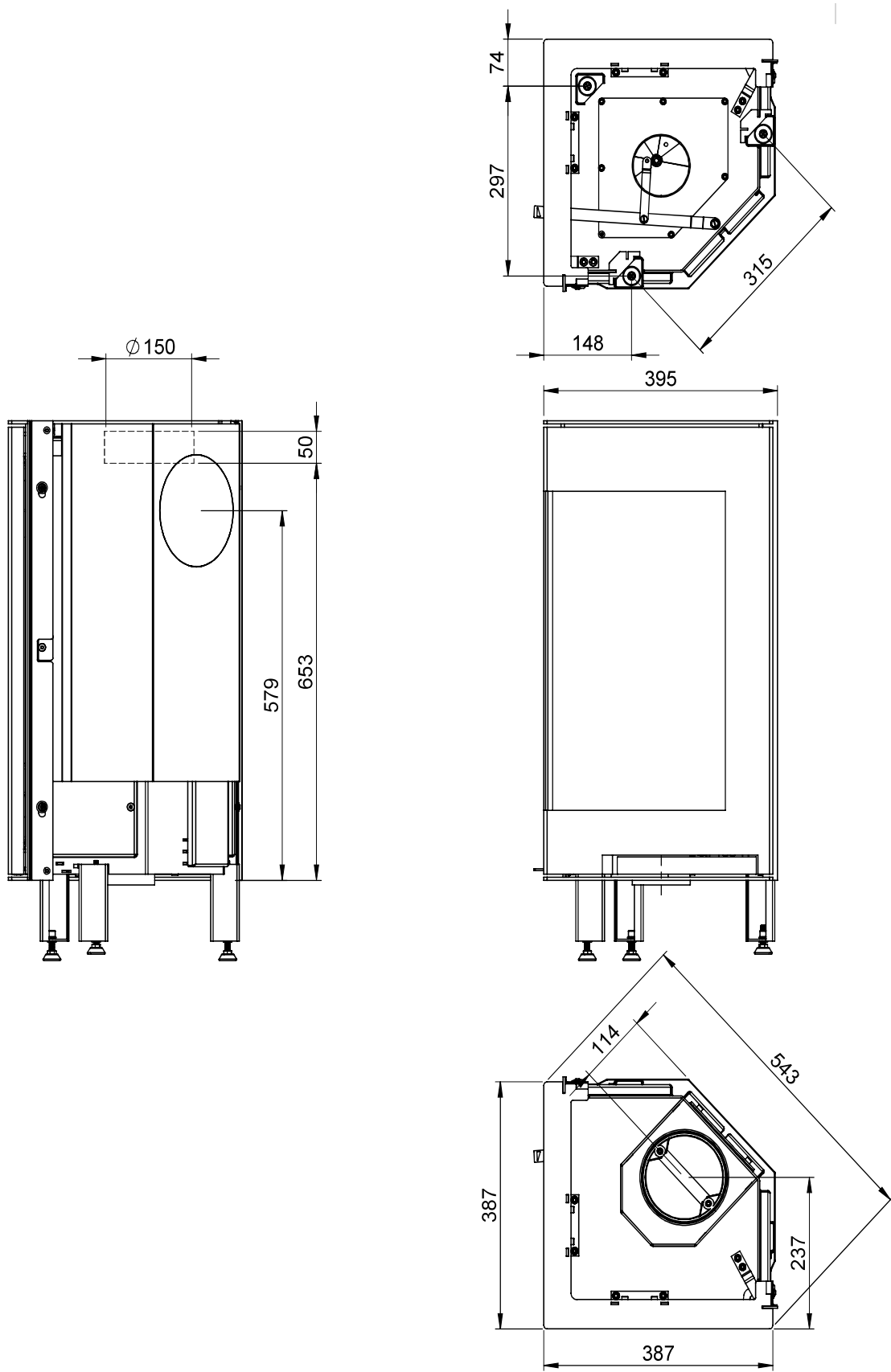


FIG 1 = mm



AIR mm

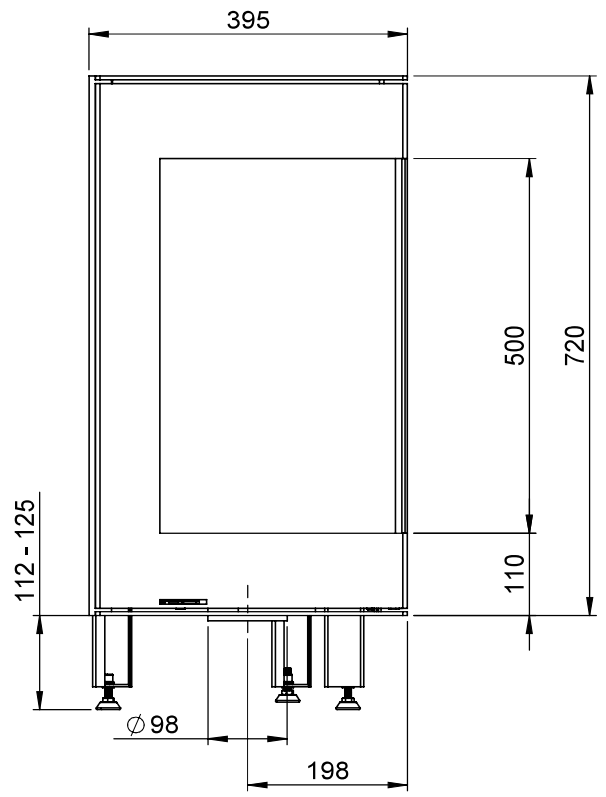
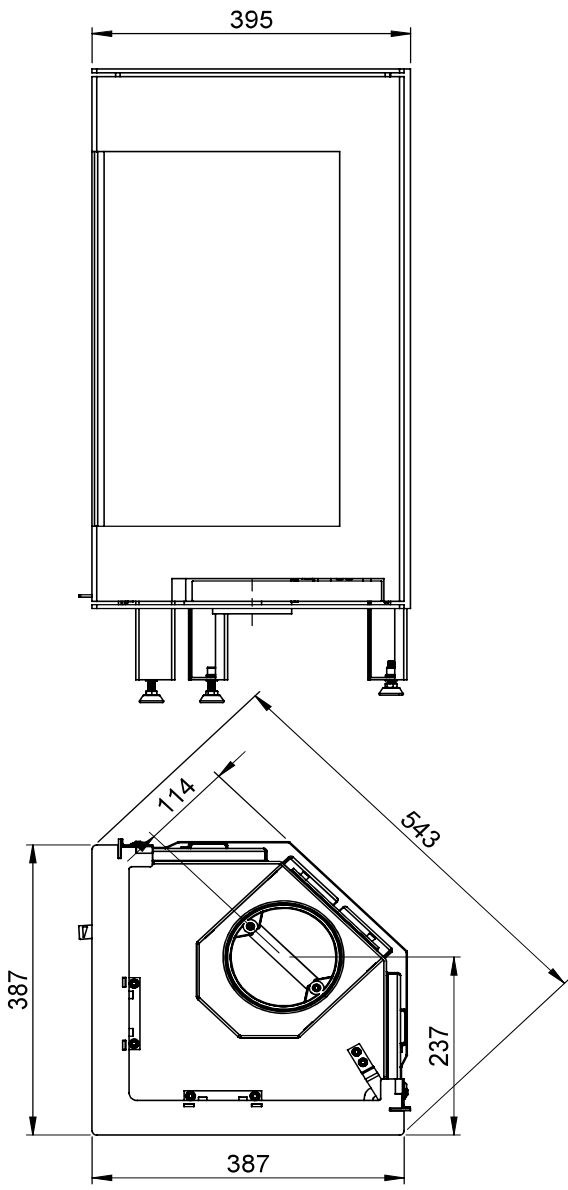
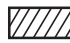

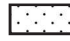


FIG 2

 = Brannmur/Brandmur/Turvaetäisydet/Firewall

 = Brennbar materiale/Brændbart materiale/ Brännbart material/ Palavasta materiaalista/Combustible material

 = Omramning / Surround

