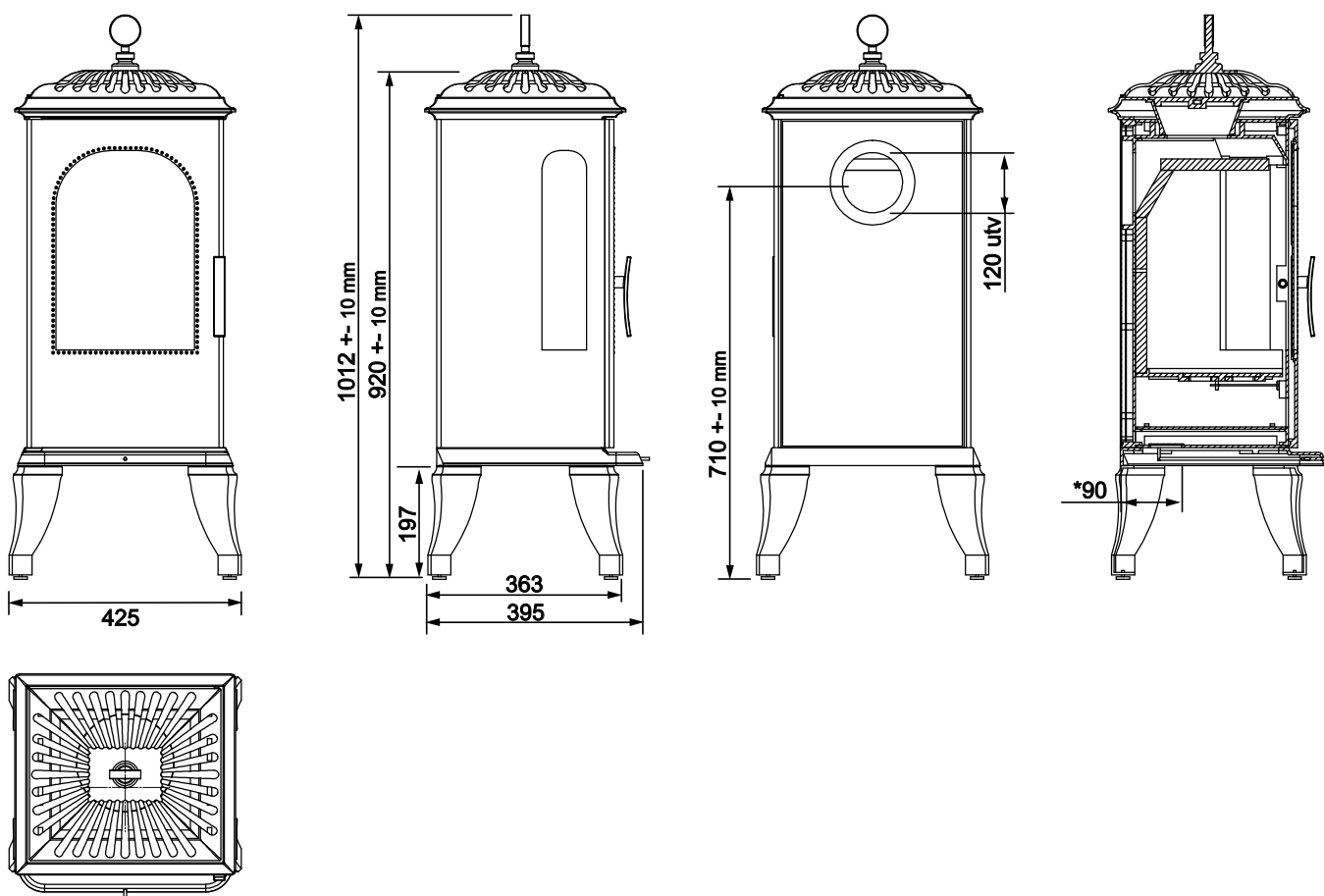
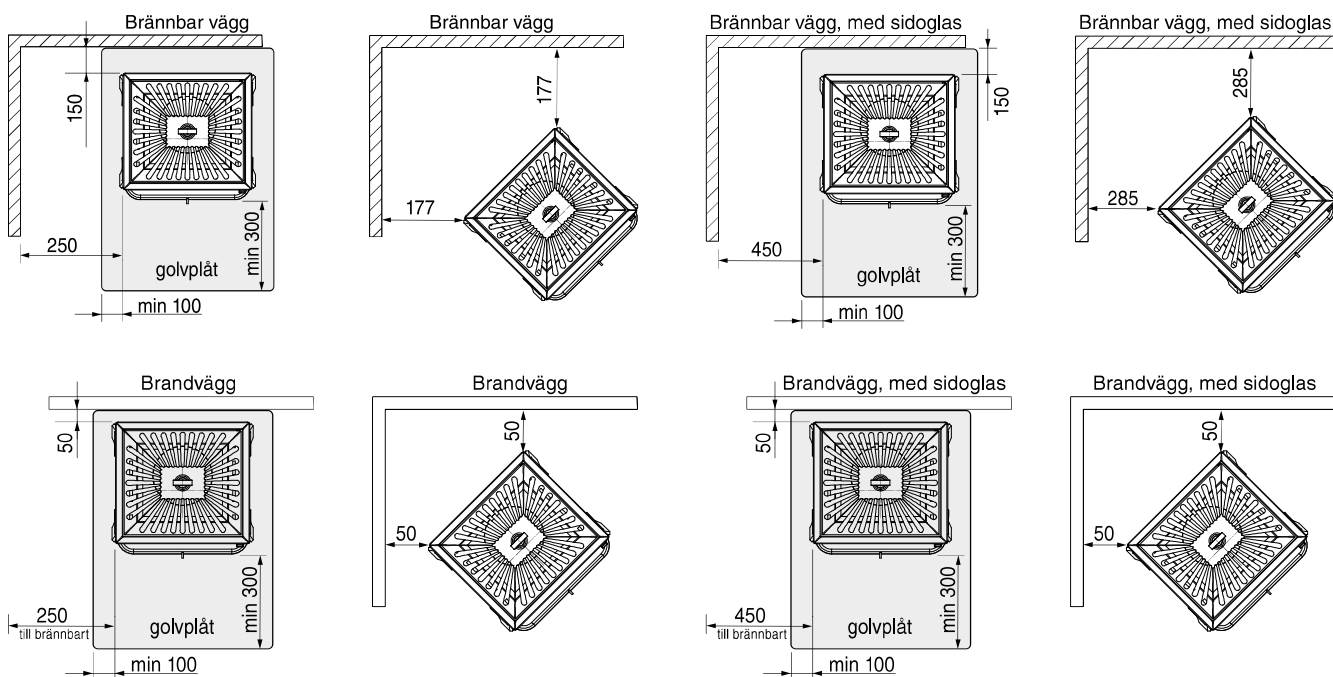


Tekniska data

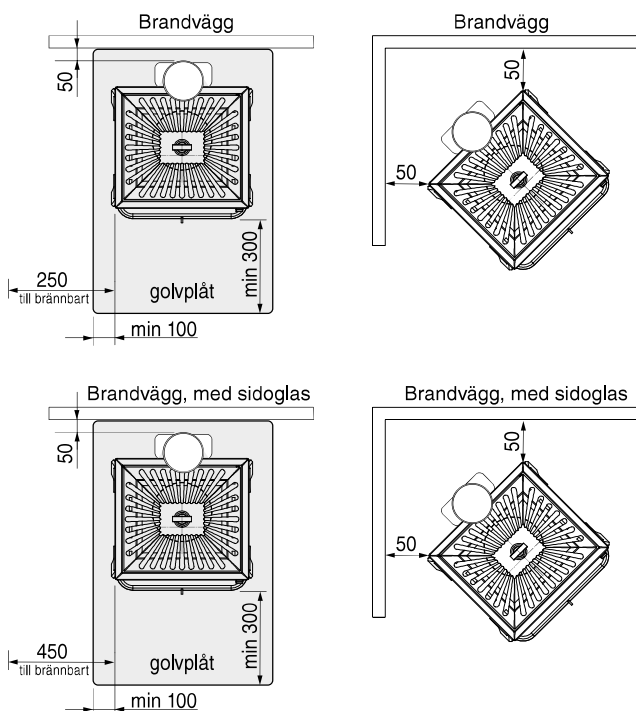
Vikt:	90 kg
Material:	Gjutjärn
Medeleffekt:	4,6 kW
Verkningsgrad:	75,2 %
Avstånd bakåt till brännbar vägg:	150 mm
CE godkänd:	Enligt EN 13240/A2: 2004/AC: 2006



Bakansluten



Toppansluten, endast mot brandvägg!
Stos bak/topp är tillval som anges vid beställningen.



Höjd, anslutning bak/topp:
 Ø stos inv. 910 mm
 Ø stos utv. 109 mm
 119 mm