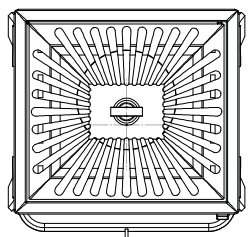
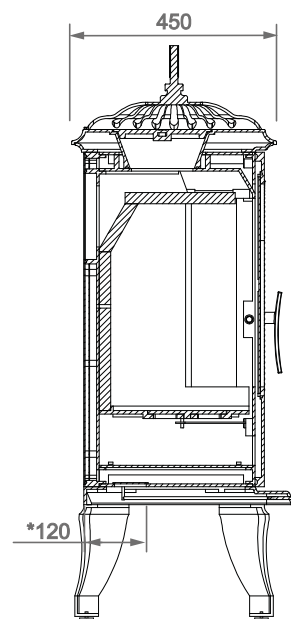
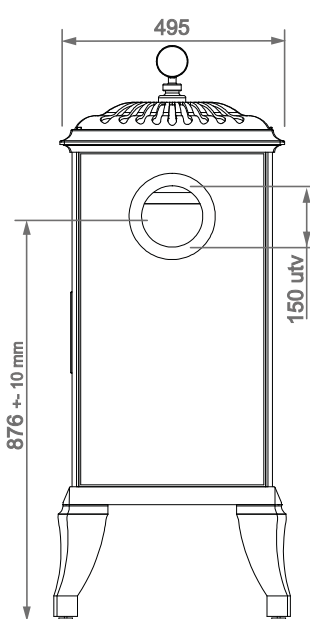
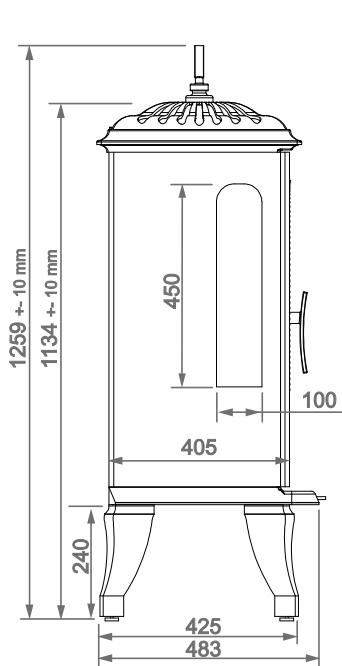
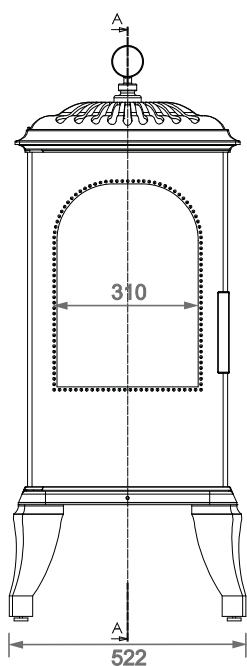
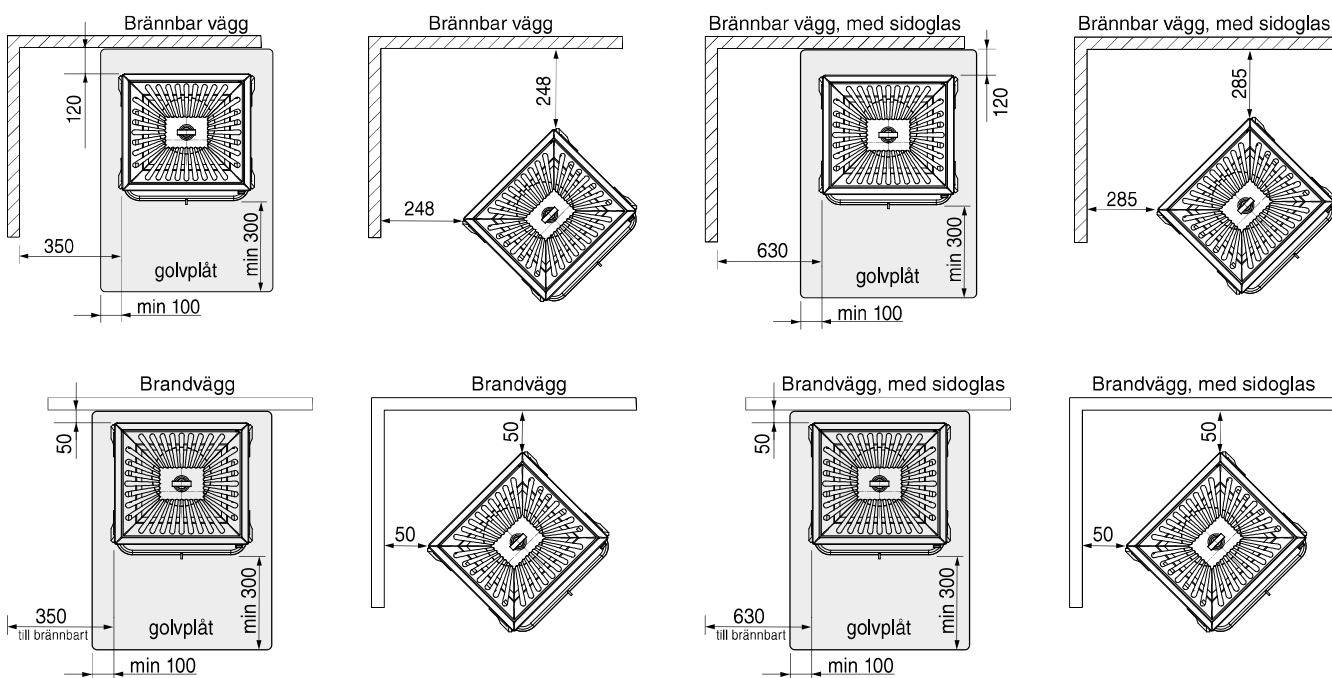


Tekniska data

Vikt:	170 kg
Material:	Gjutjärn
Medeleffekt:	6 kW
Verkningsgrad:	78,3 %
Avstånd bakåt till brännbar vägg:	120 mm
CE godkänd:	Enligt EN 13240



Bakansluten



Toppansluten, endast mot brandvägg!
 Stos bak/topp är tillval som anges vid beställningen.

