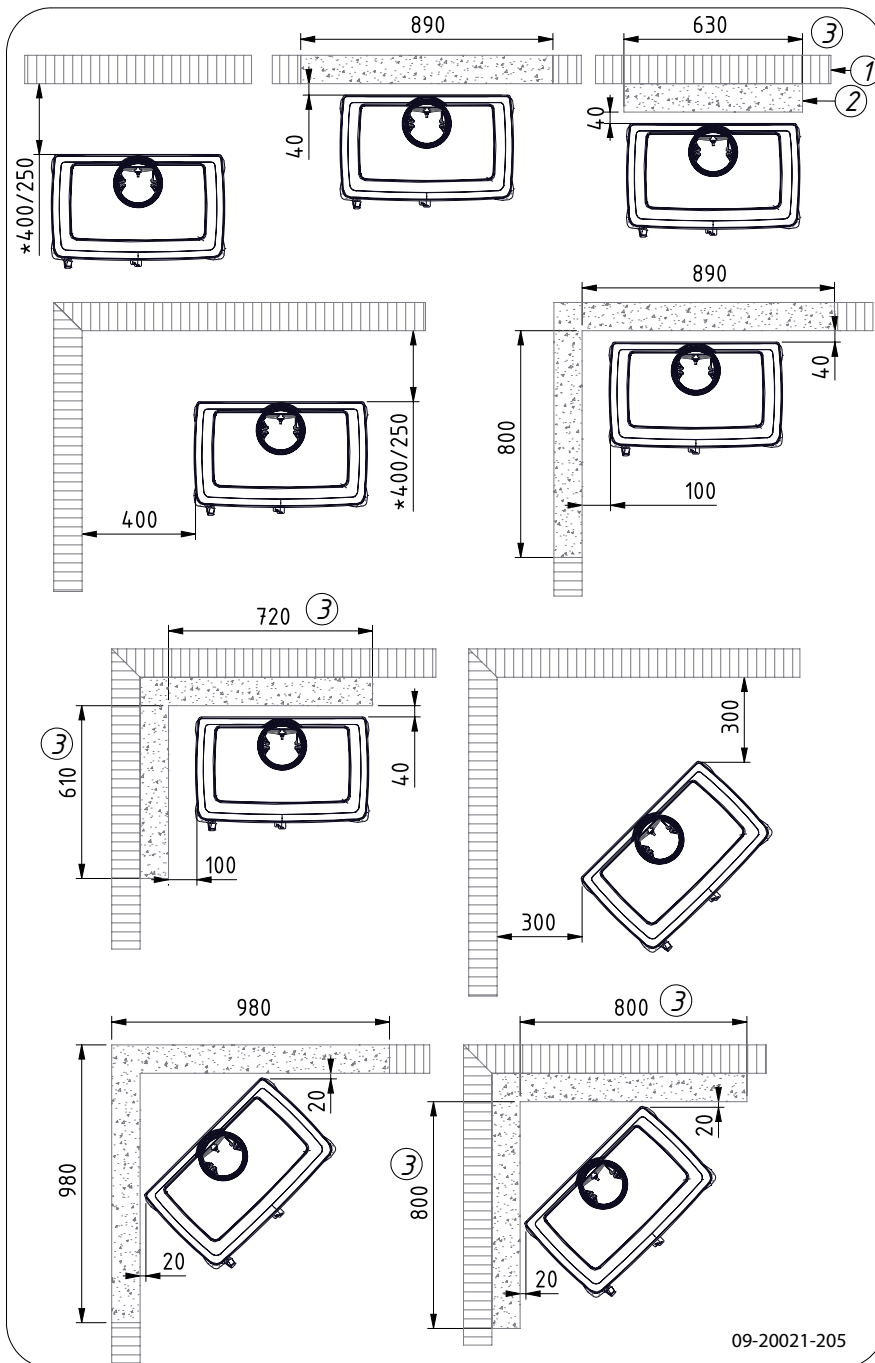


TAI 45WT

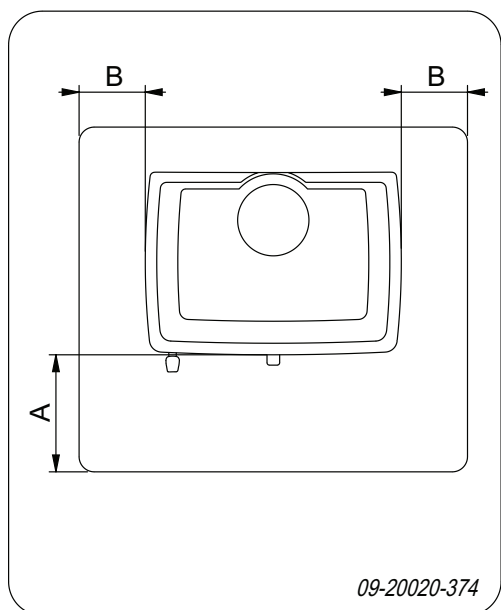


09-20021-205

*	Ubeskyttet/beskyttet skorstein
1	Brennbar materiale
2	Ubrennbar materiale 100 mm
3	Ved bruk av en 50 mm tykk brannmur må disse lengdene økes med 100 mm.



TAI 35WT-45WT - Minimumsmål ikke-brennbar gulvplate



Minimumsmål ikke-brennbar gulvplate

	A (mm)	B (mm)
Din 18891	500	300
Tyskland	500	300
Finland	400	100
Norge	300	100