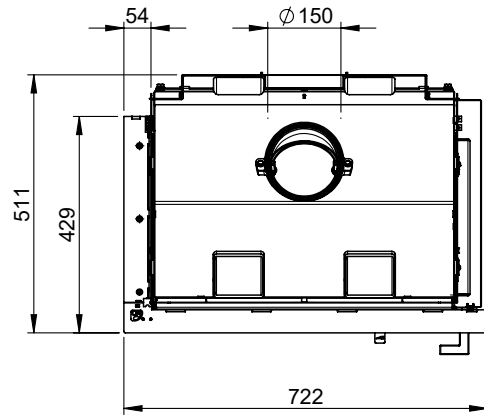
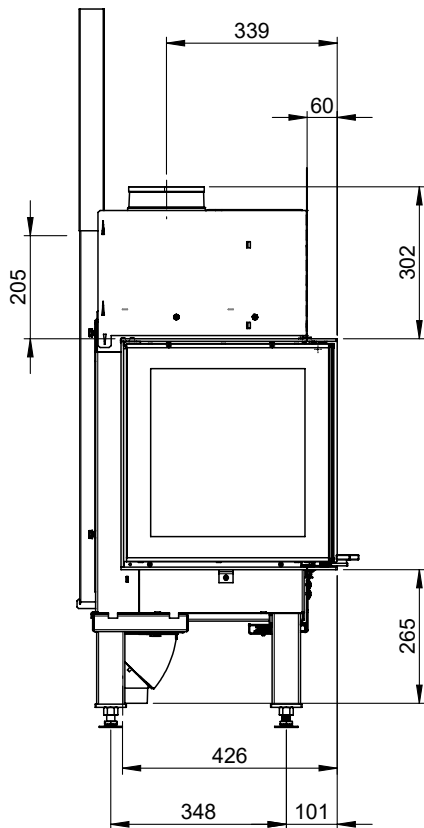
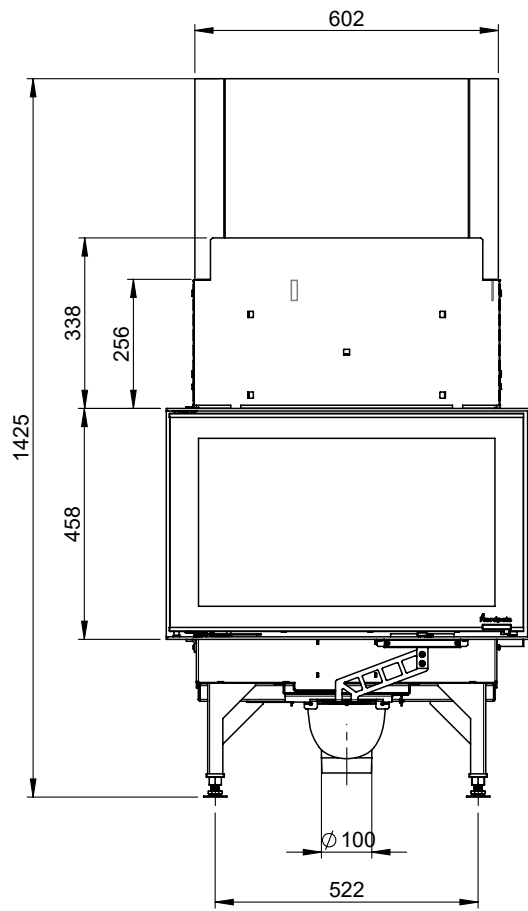
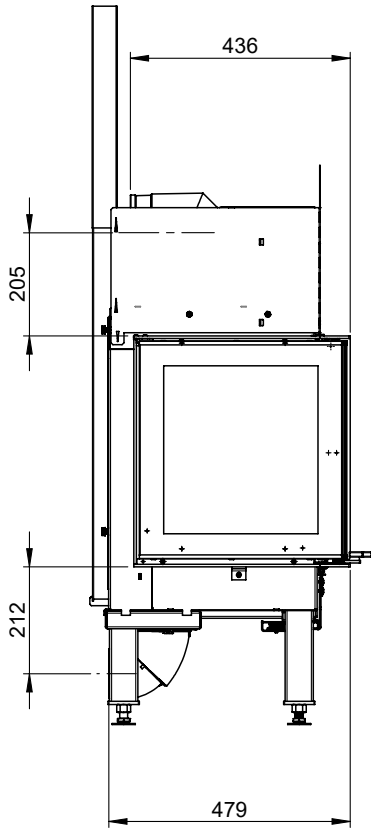


N-29AL = mm / air / chimney



N-29AR = mm / air / chimney

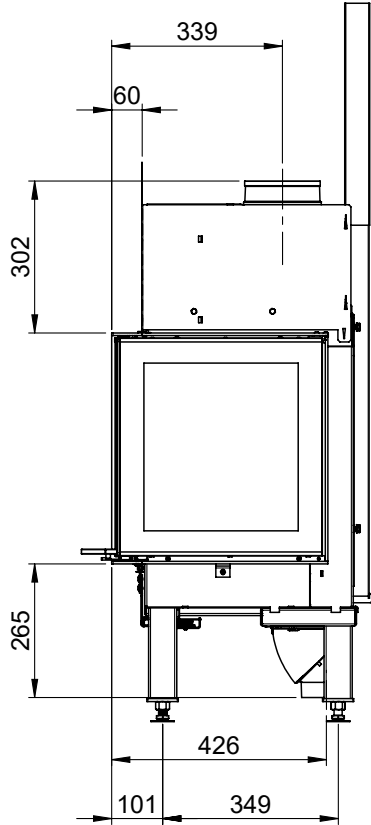
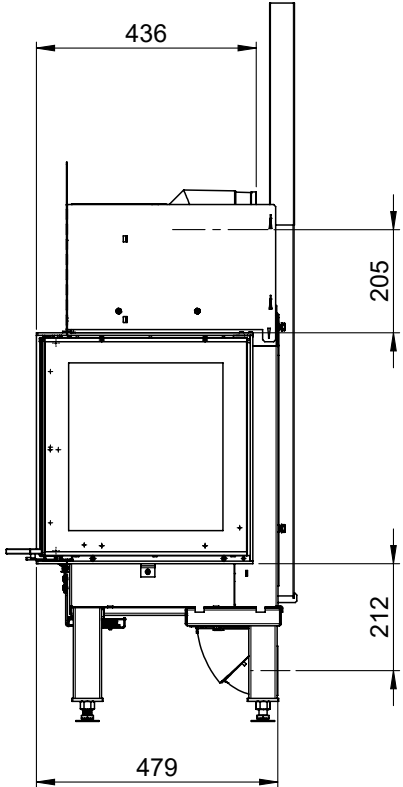
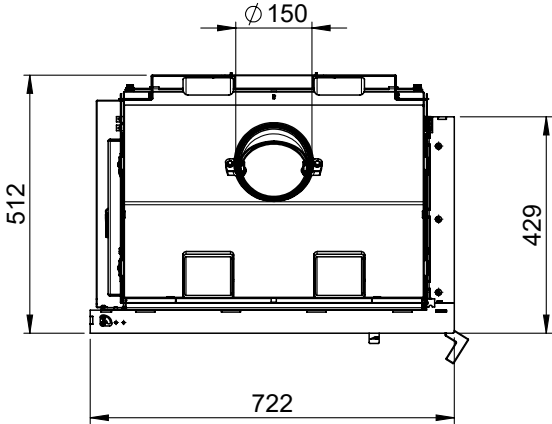
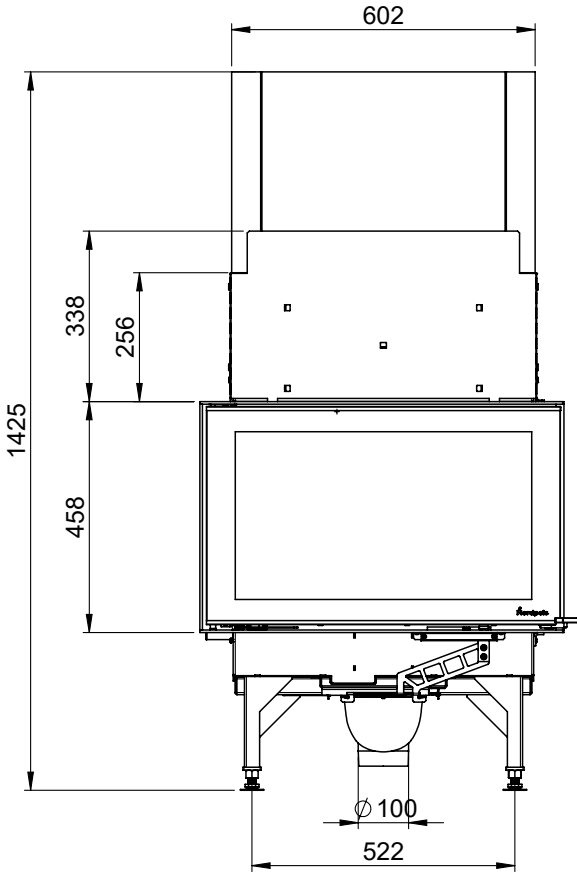




FIG 1

-  =Firewall/ Hitzenschutzwand / Mur parfeu / Parete non combustibile / Palomuuri
-  =Combustible material / Brennbares Material / Matières combustibles/ Parete combustibile / Tulenarka materiaali
- (*) **G** = glass side / glassidan / sivulasit /

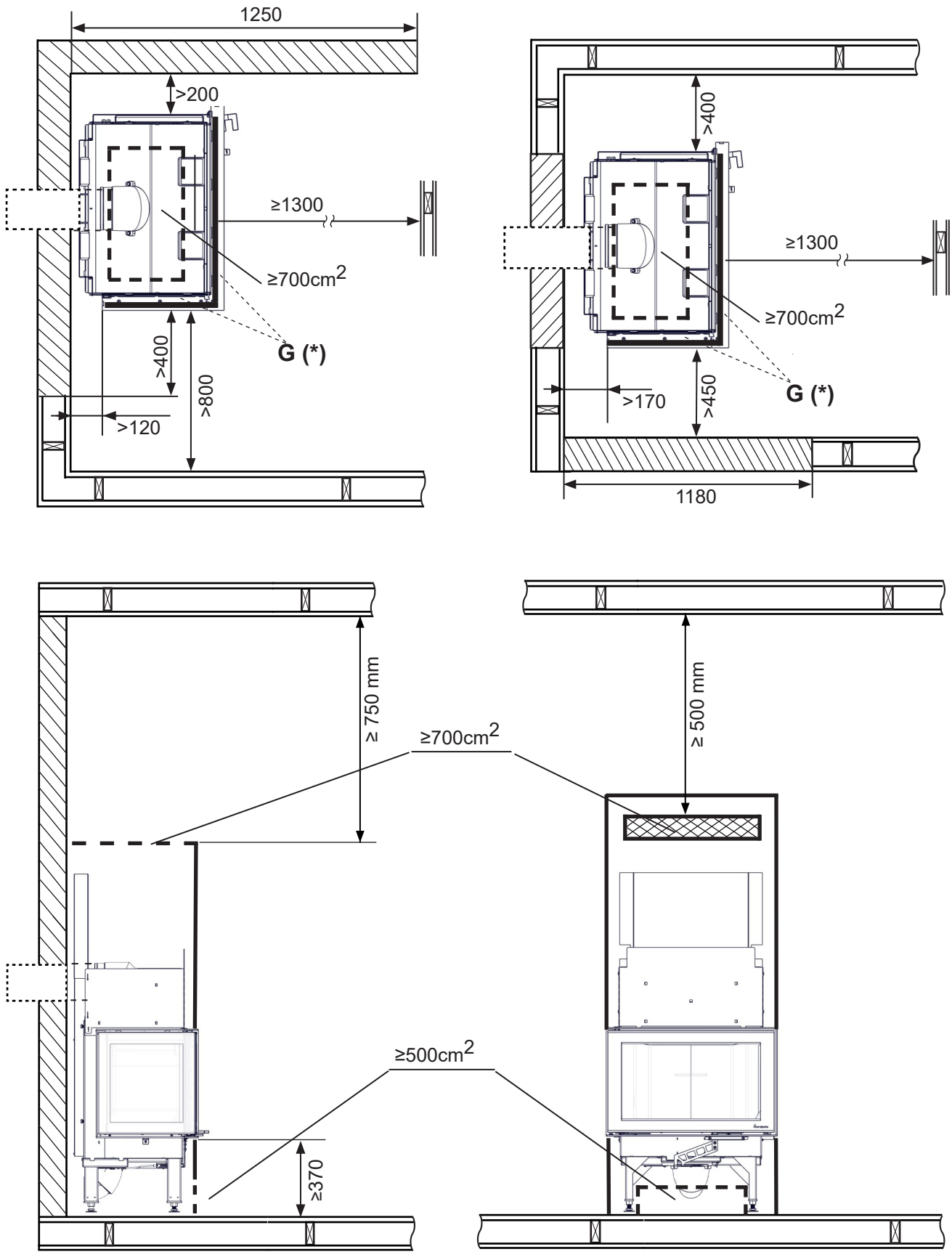



FIG 1 a

 =Firewall/ Hitzenschutzwand / Mur parfeu / Parete non combustibile / Palomuuri

 =Combustible material / Brennbares Material / Matières combustibles/ Parete combustibile / Tulenarka materiaali

