

Brugermanual og monteringsvejledning

EN 16475-2:2017

bluechimney.dk

Version 3

Index

1.0 Produktinformation	1
1.1 Indhold.....	1
1.2 Anvendelse	1
1.3 Funktion	1
1.4 Skorstensfejning	2
1.5 Garanti	2
1.6 Specifikationer og dimensioner	2
1.7 Installation.....	3
1.8 Elektrisk tilslutning	3
1.9 BlueChimney med fjernbetjening	3
1.10 BlueChimney med manuel hastighedsregulator.....	5
1.11 Vedligeholdelse og fejlfinding	6
1.12 EU-Overensstemmelseserklæring.....	8

1.0 Produktinformation

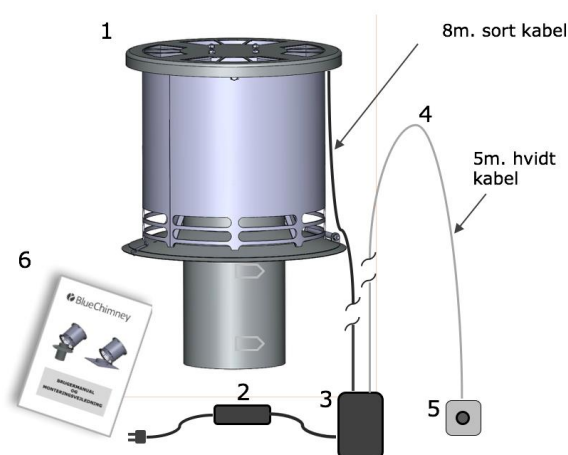
BlueChimney er en ny unik type røgsuger og røgfortynder til brændeovne og lukkede pejseindsatse med en samlet effekt på op til 15 kW.

BlueChimney skaber et naturligt træk i skorstenen ved at løfte røgen i skorstenen og herefter fortynde den. Dette sikrer et godt træk i skorstenen uanset vejrforhold. Dette giver en bedre forbrænding, lettere optænding og mindre røg i stuen ved optænding. Udenfor reduceres lugt og røg, idet røgen fortyndes op til 25 gange.

Røgsugeren er yderst støjsvag og drives af en 24 VDC lavvolt EC-motor af høj kvalitet. Da røgsugeren ikke kræver jordtilslutning, er det tilladt at installere BlueChimney selv. Den tilsluttes blot en eksisterende stikkontakt. BlueChimney kan monteres på alle runde aftræk med en indvendig diameter på mellem Ø146-200 mm. Til firkantede, murede aftræk op til 240x240 mm fås en firkantet flange som tilbehør.

1.1 Indhold

1. BlueChimney, 8 meter sort kabel
Flange til rundt aftræk (Ø146 - 200 mm)
2. Strømforsyning m/netkabel
3. Styreboks
4. 5 meter hvidt styrekabel (kun manuel styring)
5. Manuel styring *eller* fjernbetjening
6. Brugermanual og monteringsvejledning



1.2 Anvendelse

BlueChimney anvendes til skorstene, hvor der ønskes et stabilt, naturligt træk.

Inden optænding i ildstedet startes BlueChimney på fuld hastighed. Når flammerne har fået godt fat i brændet, reguleres lufttilførslen og hastigheden på BlueChimney, indtil der opnås klare og rolige flammer i ildstedet.

Det naturlige træk i skorstenen forhindres ikke med BlueChimney i slukket tilstand. Det anbefales dog altid at lade BlueChimney være i drift på minimum laveste hastighed, mens der fyres i ildstedet. Det sikrer, at evt. røg altid fjernes gennem aftrækssystemet, og ikke kommer ud i huset.

1.3 Funktion

BlueChimney er konstrueret til lang levetid og kan modstå meget høje temperaturer (op til 500°C). Det forekommer ofte ved brændefyring, at røgtemperaturen overstiger 350°C.

BlueChimney *løfter* trækket 16 pascal i stedet for at suge på traditionel vis. Denne metode ligner det naturlige træk i en god skorsten. Hastighedsreguleringen sikrer, at der altid kan opnås en god forbrænding.

BlueChimney fortynder røgen op til 25 gange, og spreder herefter den fortyndede røg i vifteform. Derved opnås en unik fortyndings- og spredningseffekt, som reducerer røglugt- og gener i nærområdet.

BlueChimney er en åben enhed og medfører ved korrekt fyring ingen risiko for røgforgiftning ved driftsstop eller tilstopning.

I BlueChimney er indbyggede automatiske sikkerheds-, beskyttelses- og vedligeholdelsesfunktioner, der starter ventilatoren, når temperaturen overstiger 35°C. Dette beskytter motoren, hvis man glemmer at tænde for BlueChimney. På varme sommerdage kan BlueChimney starte automatisk for at vedligeholde lejerne og køle motoren (vedligeholdelsesfunktion).

VIGTIGT! BlueChimney afhjælper ikke problemer med dårlig fyring, som skyldes dårligt fungerende og forkert dimensionerede ildsteder, forkert eller vådt brændsel og dårlige fyingsvaner. Skader på BlueChimney som følge af disse forhold er ikke omfattet af garantibestemmelserne.

1.4 Skorstensfejning

Rensning af skorstenen kan foretages, mens BlueChimney er i drift.

Ved rensning fra top af skorstenen er åbningen af BlueChimney enhåndsbetjent, idet vrideren drejes til side, og BlueChimney vippes let tilbage til kæden strammes. Herfra er der nu let og uhindret adgang til rensning af skorstenen.

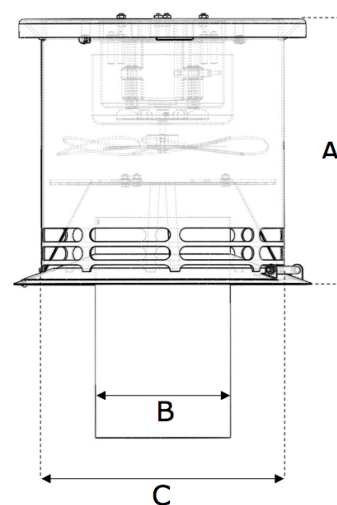
Ved rensning fra bund af skorstenen føres rensbørsten helt op, indtil den rammer varmepladen, som tåler mekanisk påvirkning af skorstensfejerens rensværktøj. Derved sikrer skorstensfejeren, at skorstenen altid er rensset helt til top.

1.5 Garanti

BlueChimney er omfattet af nationale regler for garanti og reklamationsret gældende fra købsdato. Ved reklamation sendes følgende til BlueChimney ApS, info@bluechimney.dk: beskrivelse af problem inkl. eventuelle billeder, produktionsnummer og kopi af købskvittering. Produktionsnummeret kan med fordel noteres her.: _____

1.6 Specifikationer og dimensioner

Model	BlueChimney
Motortype	EC - IQ ² 3620 GreenTech
Spænding	24 VDC
Omdrejninger	400 - 1.300 RPM
Strømstyrke	1,6 A
Strømforbrug	2 - 20 W
Vægt	6,6 kg
Mål	A: 280 mm
	B: Ø 146 mm
	C: Ø 265 mm
Max driftstemperatur	500°C
Automatisk motorsikring	35°C
Materiale	Rustfrit stål AISI 304



1.7 Installation

BlueChimney skal placeres midt for aftrækket øverst på skorstenen. En eventuel skorstenshætte fjernes, da røgsugerens fungerer som regnhætte. Nationale sikkerhedsregler for færden på tage skal følges.

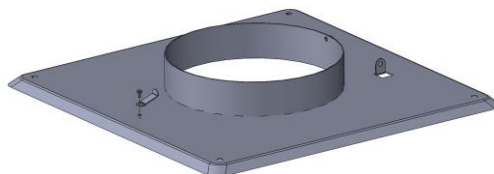
BlueChimney fastgøres på følgende måde:

Rundt aftrækshul:

Ved et rundt aftrækshul (Ø146-200 mm) sænkes den runde flange ned i hullet. For at sikre flangen sidder i spænd, bøjes de 6 flige udad på nedsænkingsrøret. De skal bøjes så meget udad, at de passer til den indre dimension i skorstenen og sidder i spænd.

Firkantet aftrækshul op til 240x240 mm (muret skorsten):

Ved et firkantet aftrækshul er det nødvendigt at skifte den medfølgende runde flange ud med en firkantet flange beregnet til en muret skorsten (købes separat).



Montering af firkantet flange på muret skorsten:

Først afmonteres den runde flange, der sidder på BlueChimney, ved at løsne det sorte motorkabel fri i kabelholderen. Drej herefter vrideren og åbn enheden ved at vippe BlueChimney bagover. Åbn det nederste led på sikkerhedskæden og frigør kædeleddet fra hullet i røret. Luk enheden uden at dreje vrideren i låst position. Løsn hængselboltene ved at skrue låsemøtrikkene, og træk hængselboltene ud ad hængseløjerne.

BlueChimney-enheden kan nu løftes fri af den runde flange og sættes over på flangen til murede skorstene. Monter hængselboltene i hængseløjerne og skru låsemøtrikkene på for enden af boltene. Sæt afstandskæden fast i hullet på røret af flangen og luk leddet.

Luk BlueChimney-enheden og drej vrideren, så BlueChimney-enheden fastlåses på flangen. Læg tætningsmatten over hullet på skorstenen. Skru flangen fast på betonafdækningen.

1.8 Elektrisk tilslutning

VIGTIGT! BLUECHIMNEY STRØMFORSYNING SKAL ALTID VÆRE TÆNDT PÅ STIKKONTAKTEN.

BlueChimney drives af en 24 VDC lavvolt EC-motor, og kræver ikke jordtilslutning. Det er tilladt at installere BlueChimney selv ved at tilslutte den til en eksisterende stikkontakt uden jord. Nationale sikkerhedsregler for færden på tage skal følges.

Før motorkablet ned langs skorstenen gennem inddækningen eller gennem taget og ned på loftet, eller hvor der er tilgang til strøm. Kablet fastgøres til skorstenen. **VIGTIGT! Tjek at mindst 0,5 m kabel kan trækkes fri, så enheden kan løftes op af skorstenen for service.**

Såfremt styreboks og strømforsyning monteres udvendigt i det fri, skal delene anbringes i en vandtæt installationsboks med mindst IP 54 beskyttelse.

1.9 BlueChimney med fjernbetjening

Step 1: Det sorte motorkabel sættes i det højre firkantstik.

Step 2: Det runde stik fra strømforsyningen sættes i det runde strømstik helt til højre.

LED lyset mellem firkantstikkene blinker nu grønt og lyser rødt. BlueChimney er klar til brug.



Leveres BlueChimney med fjernbetjening, medfølger den ledningsførte hastighedsregulator ikke.

Sendesignalet er krypteret og kodet, så andre elektroniske enheder ikke påvirkes af senderen. Trækket i skorstenen reguleres enten automatisk med det indbyggede program eller reguleres manuelt efter behov. Efter sidste tastetryk slukker enheden automatisk efter 4 timer. Parring af sender og modtager er foretaget på fabrikken. Fjernbetjeningen fungerer både med et fuldautomatisk program og manuel styring:

Fuldautomatisk betjening af sender:

Ved opstart/genfyring aktiveres Start/Boost-tasten **O** ved et tryk inden optænding i ildstedet.

De første 20 minutter:

BlueChimney starter med at booste trækket i 20 minutter således, at røg ud i stuen under optænding kan undgås. Herefter halveres hastigheden automatisk.

De næste 100 minutter (1 time og 40 minutter):

BlueChimney kører med ½ hastighed, så brændeovnen brænder mest økonomisk og med mindst mulig forurening.

Efter yderligere 2 timer:

BlueChimney afbrydes automatisk.



Genfyring:

Inden der genfyres i brændeovnen, trykkes der igen på "Start/Boost" tasten **O** for at undgå røgudslip under ilægning af brænde. Automatikken starter således forfra som en ny fyringssekvens på i alt 4 timer.

Manuel betjening: Automatikken kan til enhver tid annulleres, og suget kan reguleres ved at trykke på "mere sug" **Δ**, "mindre sug" **∇** eller "Sluk" **□** tasten. BlueChimney slukker automatisk 4 timer efter senest aktiverede tastetryk.

Udvidede programfunktioner:

BlueChimney kan køre hele tiden ved – 15 sekunder efter seneste tastetryk - at trykke på tasten "sluk" og mellem **□** 2 til 8 sekunder senere trykke på tasten "mere sug" **Δ**. BlueChimney starter derefter ved højeste hastighed, som efterfølgende kan justeres til det ønskede træk ved brug af samme pil-op- og pil-nedtaster. BlueChimney afbrydes ved at trykke på "Sluk" tasten og vender derefter tilbage til normalprogram næste gang BlueChimney startes.

Parring med sender eller flere sendere (op til 7 sendere) til at styre samme BlueChimney sker på følgende måde: Tryk på parringstasten. Den grønne LED blinker nu hurtigt (ca. 3 gange i sekundet). Der er 15 sekunder til at aktivere parringen med en håndsender, hvorefter parringsfunktionen deaktiveres, og LED blinker langsomt igen (1 gang i sekundet).

Tryk på 1. håndsenders start tast 1 gang, og den parres. 2. håndsender kan nu parres indenfor de næste 15 sekunder efter 1. håndsender er parret. 3. håndsender kan nu parres indenfor de næste 15 sekunder efter 2. håndsender er parret og så fremdeles med de efterfølgende sendere. Når den grønne LED holder op med at blinke 3 gange i sekundet og vender tilbage til 1 gang i sekundet betyder det, at parringsfunktionen er afsluttet, og senderne kan tages i brug.

Udskiftning af batteri i fjernbetjeningen:

Pres med en spids genstand i det lille hul på bagsiden af fjernbetjeningen, hvorefter betjeningspanelet løsnes. Træk den sorte plasticholder ud og læsæt derefter 2 nye batterier – CR 2016 – og pres betjeningspanelet på plads.

Bemærk: Senderens rækkevidde er op til 70 m. Forhold som mure, vægge, metalafskærmning, radiosignaler mv. kan reducere eller forstyrre senderens rækkevidde.

Specifikationer Fjernbetjening BC / RC

Model	BlueChimney BC/RC
Sender	433 Mhz
Batteri	3 VDC
Rækkevidde	Op til 70 m.

1.10 BlueChimney med manuel hastighedsregulator

OBS! Ledningsført hastighedsregulering og fjernbetjening kan IKKE tilsluttes samtidigt.

Det hvide styrekabel monteres til hastighedsregulatoren ved at fjerne bagsiden af hastighedsregulatoren og montere ledningerne som beskrevet nedenfor:

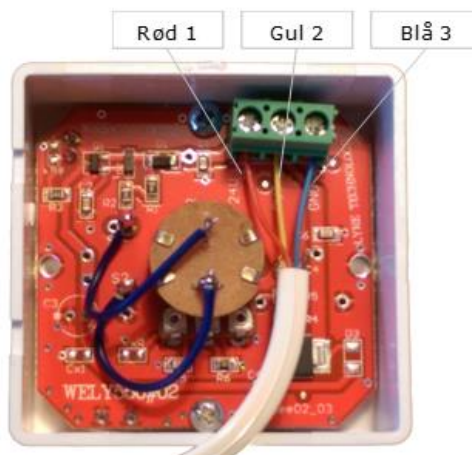
- Rød ledning i nr. 1 skrueklemme (24V+)
- Gul ledning i nr. 2 skrueklemme (CTRL)
- Blå ledning i nr. 3 skrueklemme (GND)

Kablet placeres i kabelslidsen inden bagsiden klikkes på plads. Hastighedsregulatoren kan herefter monteres på væggen med selvklæbende tape eller skruer.

Bemærk: Hastighedsregulatoren er ikke beregnet til udendørs montering

Kablet føres herefter ned gennem loftet og eventuel etageadskillelse til den ønskede placering af hastighedsregulatoren i rummet.

Dette kan evt. gøres igennem skorstenens loftkrave og ned langs væggen til brændeovnen.



Step 1: Det hvide styrekabel sættes i det venstre firkantstik.

Step 2: Det sorte motorkabel sættes i det højre firkantstik.

Step 3: Det runde stik fra strømforsyningen isættes i det runde strømstik helt til højre.

LED lyset mellem stikkene blinker nu grønt og lyser rødt. BlueChimney er klar til brug.



Strømforsyning:

Vigtigt! Strømforsyningen skal altid være tilsluttet konstant strøm, og må ikke anbringes på steder, hvor der kan forekomme vand, stænk, fugt eller temperaturer over 50°C. Strømforsyningen skal anbringes frit ventileret. Ved udendørs montering skal strømforsyningen og styreboks placeres i skygge, i en vandtæt installationsboks af mindst IP 54 klasse.

1.11 Vedligeholdelse og fejlfinding

BlueChimney kræver ved normalt brug vedligeholdelsesintervaller svarende til de periodiske skorstensfejerbesøg. Dog mindst 1 gang årligt bør BlueChimney renses grundigt af en fagperson.

VIGTIGT! Strømmen skal frakobles enheden, inden rensningen påbegyndes.

Ved rensning afmonteres topring og BlueChimney renses grundigt indvendig. Aksialvinge renses forsigtigt for sodbelægning eller udskiftes. Sikkerhedsnettet renses rent for sod og snavs.

Værktøj: Stjerneskruestrækker str. 2 og en topnøgle str. 7 mm.



1. Afmontering af topring:

Toppen afmonteres ved at fjerne de to stjerneskrue som er under topringen på hver side af enheden.

Stjerneskrue PZ 2

2. Afmontering af køleenhed:

Det sorte motorkabel trækkes fri af kabelholderen forneden på siden af røgsugerens, og hele køleenheden løftes forsigtigt op og fri af enheden.

VIGTIGT: Vær meget forsigtig, så vingerne ikke bøjes.



Fejlfindingskema

Problem	Årsag	Tjek
<i>BlueChimney kører ikke.</i>	Den mangler strøm Den forhindres i at dreje rundt Ved ikke	Er kontakten tændt og virker? Er stikket sat i kontakten? Er der strøm til strømforsyning? Er strømforsyning intakt (lyser dioden grønt)? Er alle ledninger monteret korrekt? Er kablerne defekte? Er der meget sod i enheden? Sidder der fremmedlegemer (fugle, grene)? Kontakt forhandler
<i>BlueChimney kører, men suger ikke nok.</i>	Aftrækssystem er utæt Undertryk i huset Ildstedet er for stort	Er røgrør, tilslutninger, skorsten og renselemme tætte? Kører der udsugning i huset? (Emhætte, udsugning fra badeværelse, tvangsstyret luftskifte?) Er ildstedets effekt mere end 15 kW? Er ildstedet en åben pejs?
<i>BlueChimney er defekt</i>	Defekte dele skal udskiftes	Dele som let kan udskiftes: Kølehus med motor Styreboks Hastighedsregulator

1.12 EU-Overensstemmelseserklæring

Følgende producent/fabrikant

Fabrikant:	BlueChimney ApS
Adresse:	Snerlevej 14, 4180 Sorø, DK

Erklærer hermed at følgende produkt(er)

Produkt navn:	BlueChimney
Produkt type:	BC1GL01

Er i overensstemmelse med følgende EU direktiv(er)

Direktiv reference	Direktiv
2006/42/EF	Maskindirektivet
2004/108/EF	EMC-Direktivet
2011/65/EF	ROHS-Direktivet

Følgende standarder er anvendt for at sikre overensstemmelse med direktiv(erne)

Standard reference	Standard
DS/EN ISO 12100:2011	Masksikkerhed - Generelle principper for konstruktion - Risikovurdering og risikonedsættelse
DS/ISO/TR 14121-2:2012	Masksikkerhed - Risikovurdering - Del 2: Praktisk vejledning og metodeeksempler
DS/EN 60204-1:2006	Masksikkerhed - Elektrisk udstyr på maskiner - Del 1: Generelle krav
DS/EN ISO 13857:2008	Masksikkerhed - Sikkerhedsafstande til forhindring af, at hænder, arme, ben og fødder kan nå ind i fareområder

Dato: 12. august 2018

Sted: Sorø

Navn: 
Morten A.N. Bjørktund, Direktør
