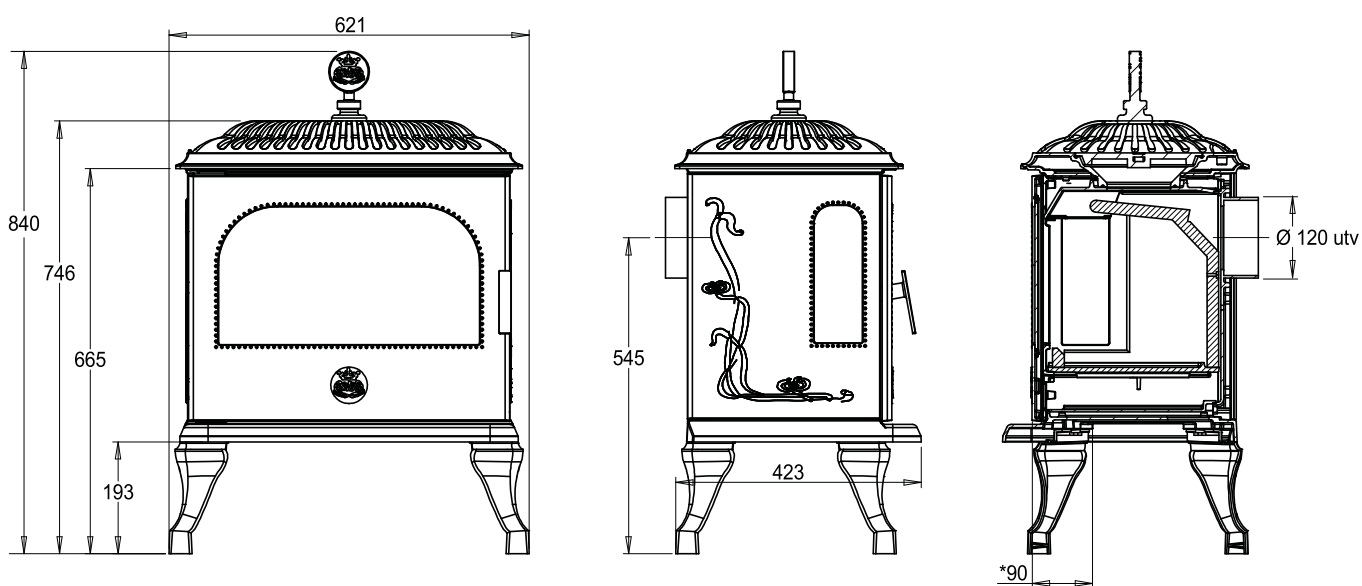
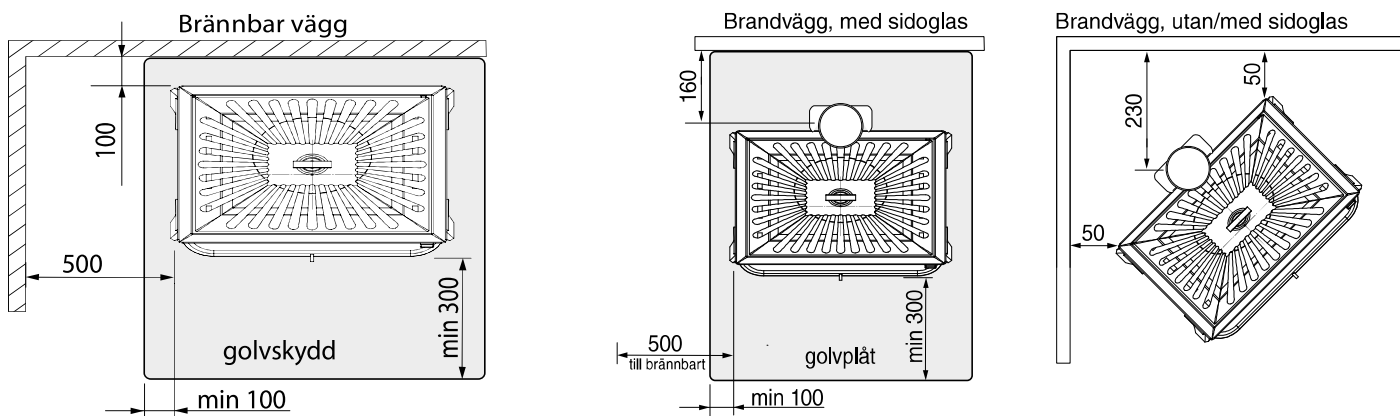


Tekniska data Victoria 85 med/utan sidoglas

Vikt:	135 kg
Material:	Gjutjärn
Medeleffekt:	5,5 kW
Verkningsgrad:	75 %
Avstånd bakåt till brännbar vägg:	100 mm
Avstånd sida till brännbar vägg:	400 mm
Avstånd från frontglas till brännbart mtrl:	1200mm
CE godkänd:	Enligt EN 13240
Vedlängd:	40 cm



Avstånd till brännbar vägg med/utan sidoglas





Særnorske krav ved brannmur foran brennbar vegg (Avstanden regnes fra eventuelle utspring):

Westbo Carl liten:

Minimum avstand 10 cm bak, 15 cm til sidevegger ved hjørneplassering, og 20 cm til siden (parallelt).

Westbo Carl stor:

Minimum avstand 10 cm bak, 15 cm til sidevegger ved hjørneplassering, og 15 cm til siden (parallelt).

Westbo Victoria liten med sidevindu:

Minimum avstand 5 cm bak, 10 cm til sidevegger ved hjørneplassering, og 20 cm til siden (parallelt).

Westbo Victoria liten uten sidevindu:

Minimum avstand 5 cm bak, 5 cm til sidevegger ved hjørneplassering, og 10 cm til siden (parallelt).

Westbo Victoria stor med sidevindu:

Minimum avstand 5 cm bak, 10 cm til sidevegger ved hjørneplassering, og 30 cm til siden (parallelt)

Westbo Victoria stor uten sidevindu:

Minimum avstand 5 cm bak, 5 cm til sidevegger ved hjørneplassering, og 20 cm til siden (parallelt).

Westbo Victoria 240:

Minimum avstand 5 cm bak, 5 cm til sidevegger ved hjørneplassering, og 10 cm til siden (parallelt).

Westbo Victoria 85:

Minimum avstand 5 cm bak, 10 cm til sidevegger ved hjørneplassering, og 25 cm til siden (parallelt).

Westbo Wera:

Minimum avstand 20 cm bak, 15 cm til sidevegger ved hjørneplassering, og 20 cm til siden (parallelt).

