



BÅLBRENNER PILAR PREMIUM 50 FIRE PIT PILAR PREMIUM 50

V.nr./Item: 7755

NO - Brukerveiledning og montering
ENG - User guide and assembly instructions

NB! Les instruksen før ildstedet brukes.

NB! Behold instruksen for fremtidig bruk.

NB! Read the instructions before using the fireplace.

NB! Keep the instructions for future use.



NORSK

MONTERING

Produktet består av bålbrenner og sokkel for oppbevaring av ved.

SIKKERHETSHENSYN

- Ildstedet skal alltid monteres og brukes i henhold til landets gjeldende regelverk.
- Produktet vil bli varmt under bruk. Ikke berør eller flytt på ildstedet mens det er varmt.
- Pass på dyr og barn når ildstedet er varmt.
- Fare for sprutende gnist og glør fra bålet. Ikke opphold deg for nærme ildstedet under bruk uten forsvarlig sikkerhetstilbehør.

PLASSERING

- Plasser produktet på et stabilt underlag og juster beinene etter underlaget. Skal bare brukes utendørs, og ikke under tak eller i lukkede rom.
- Skal ikke plasseres under utheng eller under grener fra trær.
- Ikke la ildstedet stå i nærheten av brennbare materialer.

BRUK

- Fjern all forpakning før bruk.
- Fjern aske om produktet allerede har vært brukt.
- Ikke bruk for mye ved til ildstedet.
- Ildstedet skal kun brukes med tørr ubehandlet ved/grillkull.
- Aldri la ildstedet brenne ubevoktet.
- Vær sikker på at bålet er utbrent og ikke kan antenne igjen når ildstedet forlates.
- Ikke bruk ildstedet når det er for sterk vind.
- Ikke bruk olje, bensin, sprit eller andre brennbare stoff for å tenne bålet i ildstedet.
- La veden brenne ut og peisen avkjøles.
- Ikke bruk vann for å slukke bålet eller for å avkjøle ildstedet.

VEDLIKEHOLD

Selve Bålpannen er emaljert og vil derfor ikke ruste. Skades emaljen ved slag eller feil bruk så kan fukt trenge inn og bålpannen vil ruste under emaljen. Stativet er svart lakkert og mer utsatt for rust. Det anbefales derfor å behandle ildstedet med Espegard Vedlikeholdsolje flere ganger i året. Dette vil forebygge rustdannelse.



VEDLIKEHOLDSOLJE 250 ML

Oljen motvirker rustdannelse på stålprodukter. Kan også anvendes på treverk for beskyttelse.



BÅLTIPS

- Bruk **TØRR** ved. Våt ved ulmer og gir masse røyk. Det samme gjelder fersk ved.
- Bruk **SMÅKLØYVD** ved for å starte bålet. Har det oppstått høy varme kan også større kubber brukes.
- Legg **JEVNIG** på med ved. Ikke vent til det er lite glør. Da tar det lengre tid å få flammer igjen. Hold temperaturen oppe.
- Vi anbefaler Espegard Tennull for enkel opptenning av bålet.

ENGLISH

INSTALLATION

The product includes the fire pit and underbody for storage of fire wood.

SECURITY

- The fire pan must be installed and used in accordance with local law.
- The product will heat up during use. Do not touch or move the pit under use.
- Supervise kids and animals around the pit.
- Sparks and embers may occur. Keep your distance under use of the fire pit.

PLACEMENT

- Place the product on a stable, flat, and nonflammable surface.
- Do not use under roof or in enclosed rooms.
- Only operate outside.
- Do not place under awnings or branches.
- Do not place nearby combustible materials.

OPERATION

- Remove all packaging before use.
- Remove ashes from prior operation.
- Do not use an abundance of firewood for the pit.
- The fire pit should only utilize untreated firewood or coals.
- Never leave the fire pit burning unsupervised.
- Ensure the fire is extinguished and will not rekindle before leaving it.
- Do not use the fire pit in strong winds.
- Do not use oil, gas, spirits, or other combustible liquids to ignite the fire pit.
- Let the firewood burn out and cool down.
- Do not use water to extinguish the fire.

MAINTENANCE

The fire pan itself is enamelled and will not rust. If the enamel layer is damaged by impact or incorrect use, moisture can penetrate and the metal can rust. The stand is black lacquered and more prone to rust. It's recommended to maintain the Fireplace with Espesgard Maintenance Oil several times a year. This will prevent and stop spread of rust.



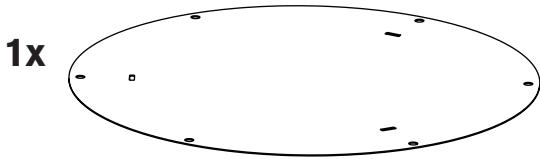
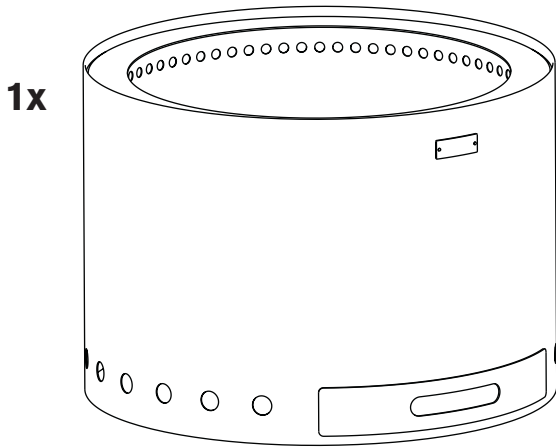
MAINTENANCE OIL 250 ML

The oil prevent from rust on steel products. Can also be used on wooden products for better protection.

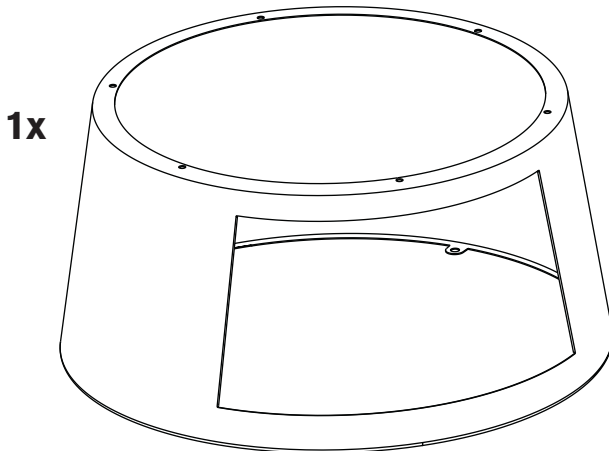


FIRE TIPS

- Use **DRY** wood. Wet wood smolders and produces smoke. The same goes for fresh wood.
- Use **TINDER** and **KINDLING** to start the fire. When high heat has occurred, larger blocks can also be used.
- Add firewood **REGULARLY**. Do not wait until the fire has cooled down. Do not wait for embers, as it takes longer to re-ignite.
- We recommend Espesgard Tinder for easy lighting of the fire.



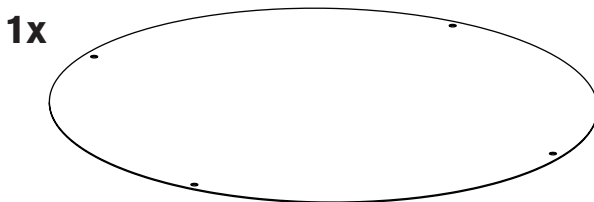
6x M6x12



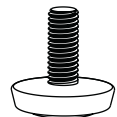
4x



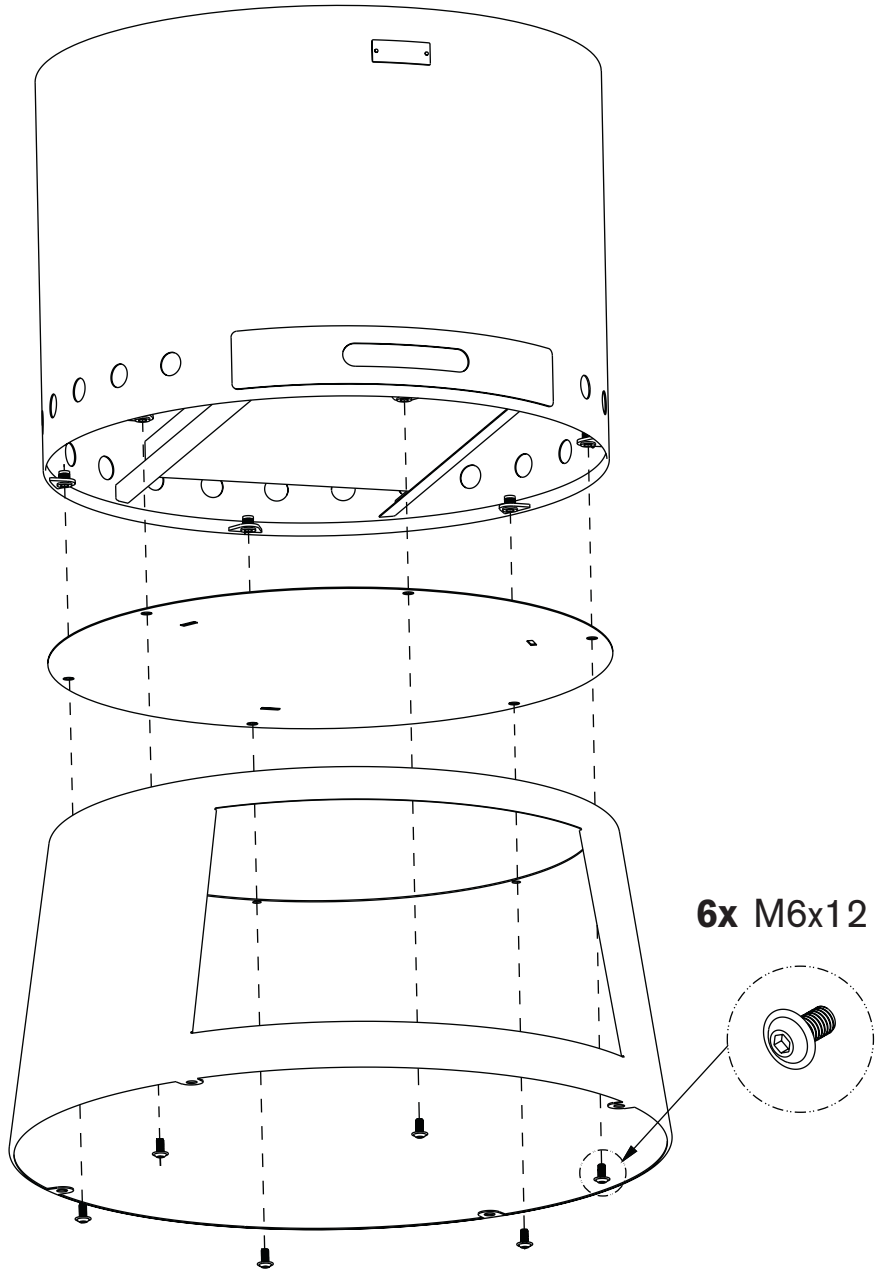
4x



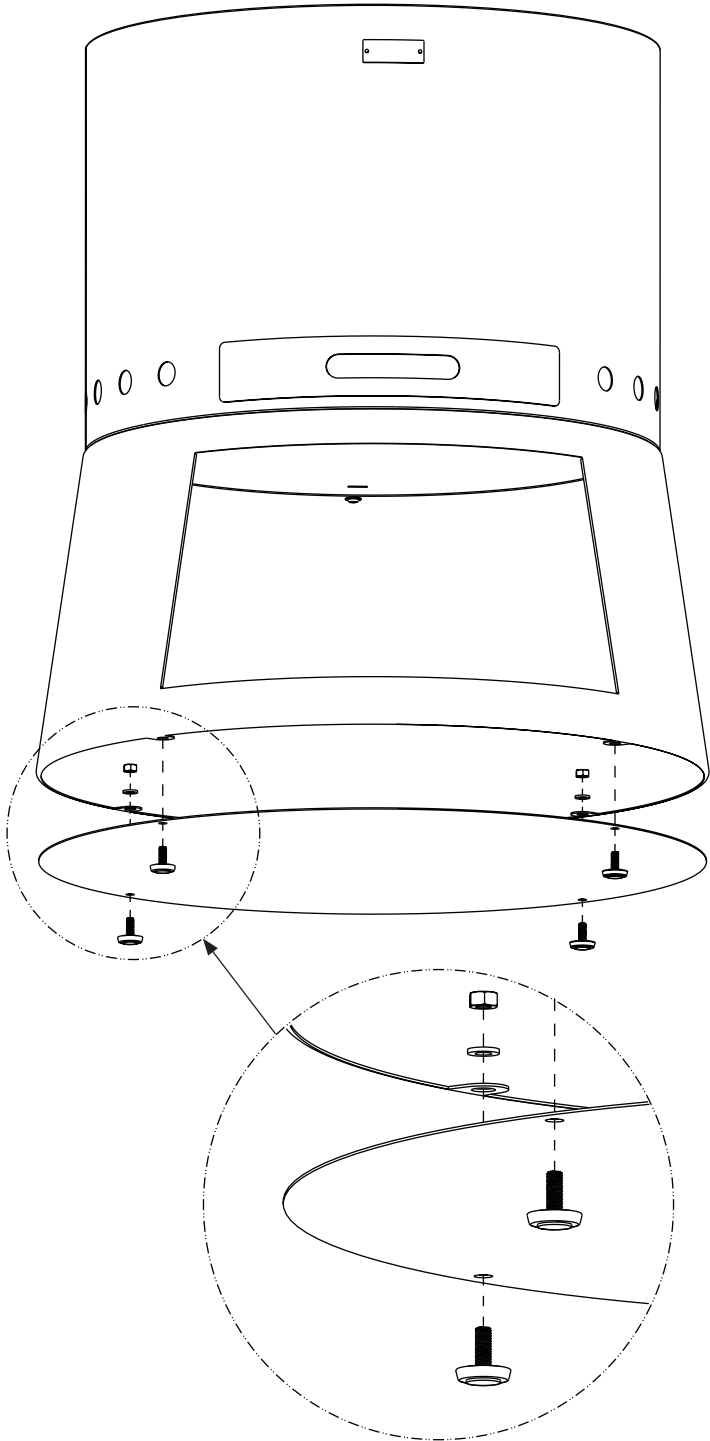
4x



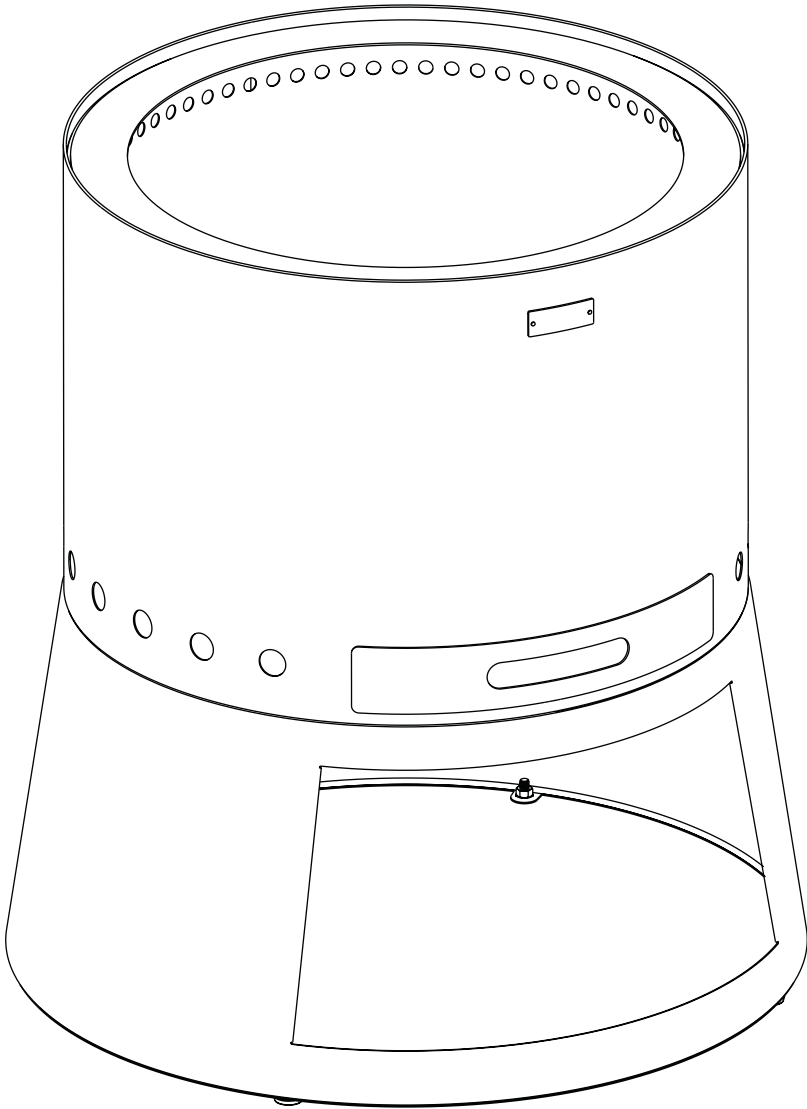
1.



2.



3.





 **ESPEGARD**

ESPEGARD AS

3570 Åi, Norway