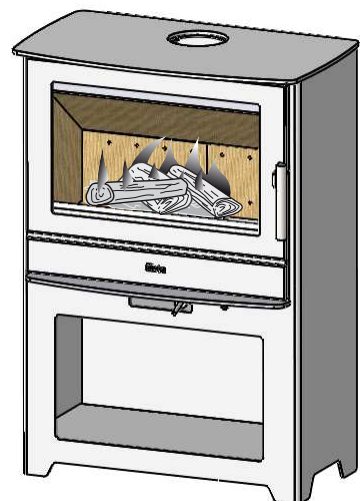
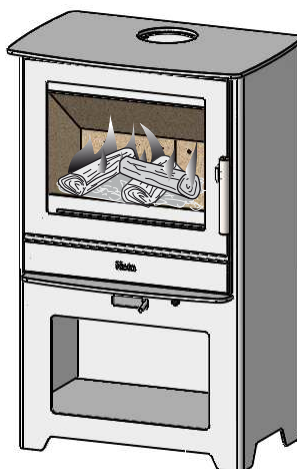
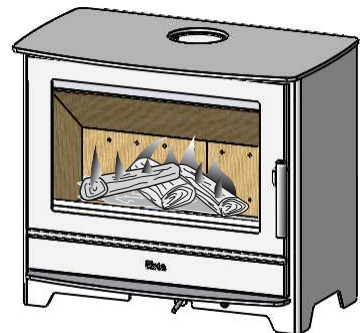
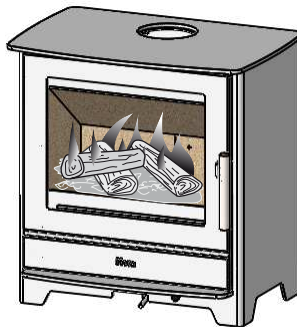


BETJENINGS- OG OPSTILLINGSVEJLEDNING

INSPIRE 40-40H / 45-45H / 55-55H BRÆNDEOVNE



www.heta.dk

 **HETA**

DK

DANSK DESIGN . DANSK KVALITET . DANSK PRODUKTION

Heta ønsker tillykke med jeres nye brændeovn, og vi er overbevist om, at I vil få stor glæde af jeres nye Heta ovn. Særlig hvis I følger nedenstående råd og anvisninger.

Inspire 40/40H, 45/45H og 55/55H er godkendt efter EN 13240, NS 3058 og NS 3059. Med godkendelsen har I som bruger garanti for, at brændeovnen lever op til en række specifikationer og krav, som sikrer at der er brugt gode materialer, at brændeovnen ikke belaster miljøet, og at den har en optimal fyringsøkonomi.

Indhold betjeningsvejledning

Før opstilling.....	3-4
1. Betjeningsvejledning	5
1.1 Før i brugtagning	5
1.2 Første fyring	5
1.3 Regulering af luft	5
1.4 Optænding	5
1.5 Påfyring	5
1.6 Asketømning	6
1.7 Reduceret afbrænding	6
1.8 Eksplosionsfare	6
1.9 Trækforhold i skorsten	7
1.10 Brænde.....	7
1.11 Driftsforstyrrelser.....	8
1.12 Skorstensbrand.....	8
1.13 Fejlsøgningstabel	9
1.14 Vedligeholdelse	10
1.15 Rengøring af glas	10
1.16 Vedligeholdelseskema.....	10
1.17 Rensning efter skorstensfejning.....	11
1.18 Reservedele Inspire 40-40H.....	12
1.19 Reservedele Inspire 45-45H.....	13
1.20 Reservedele Inspire 55-55H.....	14
1.21 Ovndata tabel EN 13240	15
1.22 Garanti.....	15
2. Opstillingsvejledning	16

Heta A/S

Jupitervej 22,
DK-7620 Lemvig

Telefon: +45 9663 0600
E-mail: heta@heta.dk

Copyright © 2014 Heta
Heta er et registreret
varemærke tilhørende Heta A/S

Trykt i Danmark
Forbehold for trykfejl og ændringer

23.02.2022
0037-1390 Version 3,6

FØR OPSTILLING

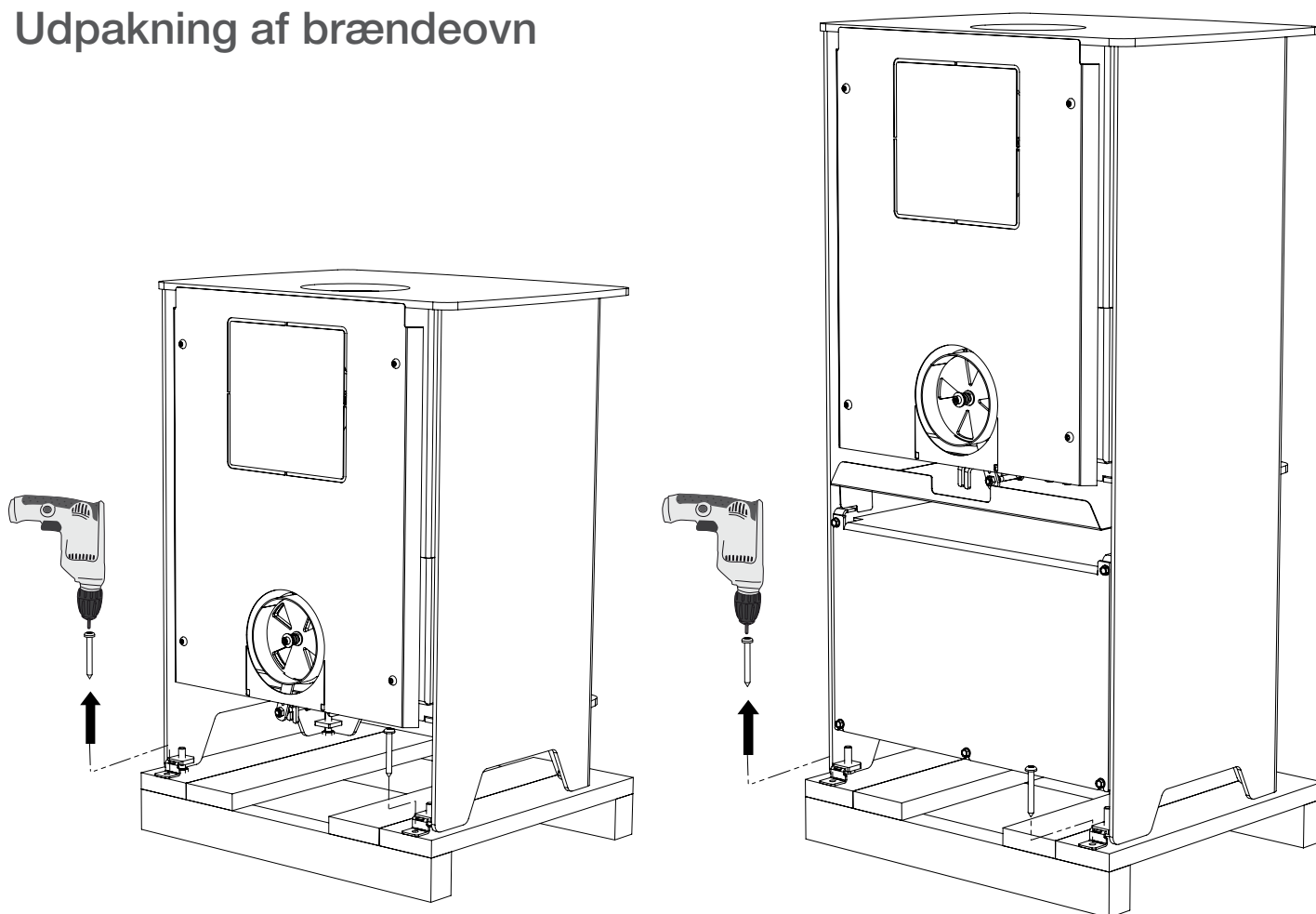
HETA brændeovne er kvalitetsprodukter, derfor er dit første indtryk meget vigtigt!

Vi har et godt logistik-netværk, som transporterer brændeovnene med stor omhu til vores forhandlere. Alligevel kan der ved transport eller ved håndtering af de ofte tunge ovne ske skade.


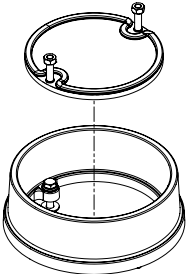

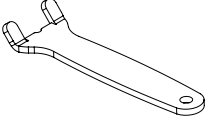
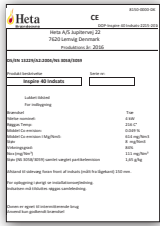
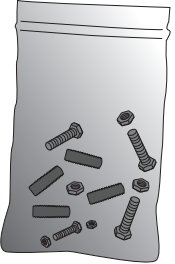
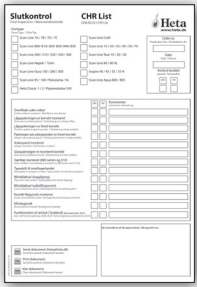
Det er vigtigt, at du efter modtagelsen tjekker brændeovnen fuldstændig, og rapporterer eventuelle skader eller mangler til din forhandler.

Emballagen skal bortskaffes som følger: Træ er ubehandlet og kan brændes. Folie og pap kan du aflevere på din lokale genbrugsplads.

Udpakning af brændeovn



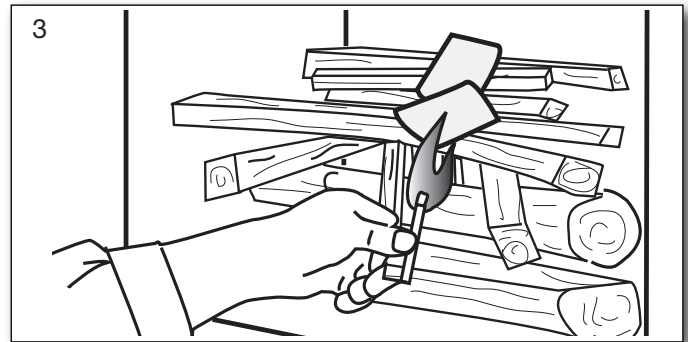
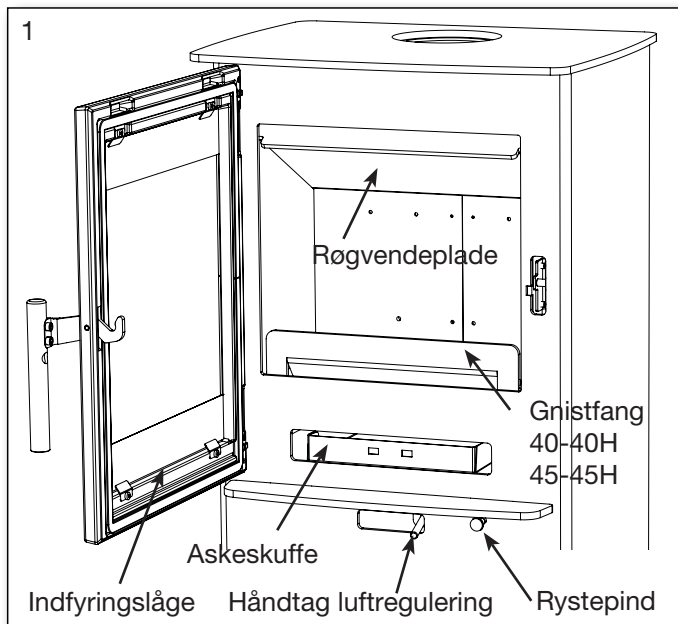
I jeres nye brændeovn findes følgende:

<p>Betjeningsvejledning</p>		<p>Røgstuds Sæt 5032-0026</p> <p>Topdæksel 4012-0005</p> <p>Røgstuds 4025-0007</p>	
<p>Heta handske</p>		<p>Håndtag for askeskuffe 1020-0001</p>	
<p>Typeskilt</p>		<p>2 x M8x25 0008-0206 2 x M6x30 0008-1118 2 x Skive 0008-0501 2 x Møtrik 0008-1402</p>	
<p>CHR list Standard V1,30</p>		<p>Værktøj medfølger ikke.</p>	

1. BETJENINGSVEJLEDNING

1.1 Før i brugtagning

Inden brændeovnen tages i brug, skal du sikre dig, at opstillingsbetingelserne er overholdt. Se side 17.



Brug aldrig flydende væsker til optænding.

Der åbnes helt for forbrændingsluften, og indfyrlågen stilles på klem (cirka 1 cm åben). Når ilden har godt fat, og skorstenen er blevet varm (efter cirka ti minutter) lukkes indfyrlågen. Det anbefales at hele den første indfyring afbrændes med forbrændingsluften helt åben, således at ovn og skorsten bliver godt gennemvarm.

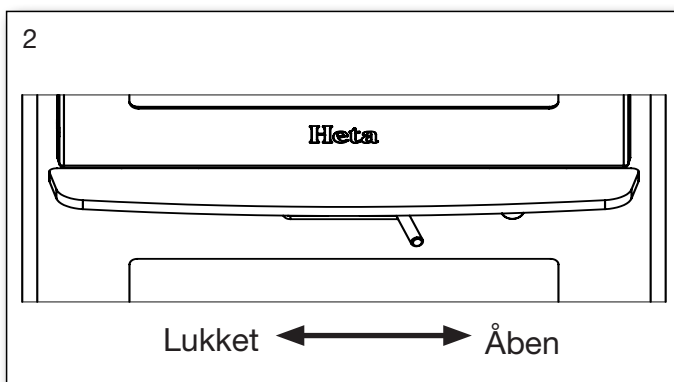
1.2 Første fyring

Ovnens maling er fra fabrikken gennemhærdet, dog kan der stadig opstå lidt lugtgener. Derfor bør der luftes ud, første gang ovnen tages i brug.

1.3 Regulering af luft

Ovnen tilføres forbrændingsluft, ved hjælp af håndtaget under indfyrlågen.

Efter opstart føres håndtaget til åben position. Der er lukket helt til venstre.



1.4 Optænding

Læg 2 stykker brænde i bunden. Ovenpå stabler du pindebrænde i lag med luft imellem, så du kan tænde i den øverste del. Anvend evt. parafin optændingsposer. Flammerne skal arbejde sig oppe fra og ned.

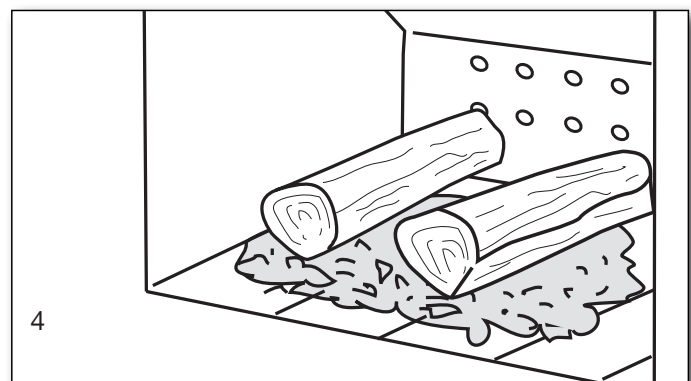


Opstart/optænding

Scan koden og vælg sprog.

1.5 Påfyring

Normal påfyring bør ske, mens der endnu er et godt glødelag. Fordel gløderne i bunden, men med flest forrest i ovnen. Brændestykker svarende til ca. 1 kg placeres ovenpå gløderne i et lag vinkelret på indfyrlåbningen.



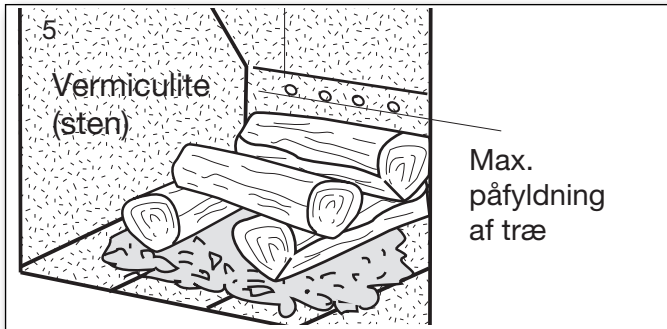
Åbn forbrændingsluften helt og hold evt. indfyrlågen på klem (det er ikke nødvendigt at holde indfyrlågen på klem, men det kan fremskynde antændingen af træet).

Træet vil nu antændes inden for ganske kort tid (typisk 1 til 3 minutter). Hvis der er antændt med åben indfyrlåge lukkes denne kort efter at

træet er antændt, og når ilden har godt fat i alt træet justeres forbrændingsluften til det ønskede niveau.

Nominal ydelse se Ecodesign side 23, 25, 27 er svarende til, at forbrændingsluften er ca. 80% åben.

Sørg ved påfyring for at træet ikke ligger for tæt, da det vil give en dårligere forbrænding og dermed en ringere udnyttelse af træet.



Indfyring af træet, skal holdes under den øverste række lufthuller og inden for det yderste lufthul i hver side. Fig. 5.



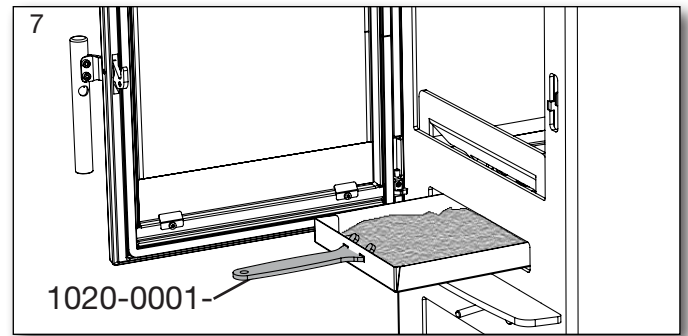
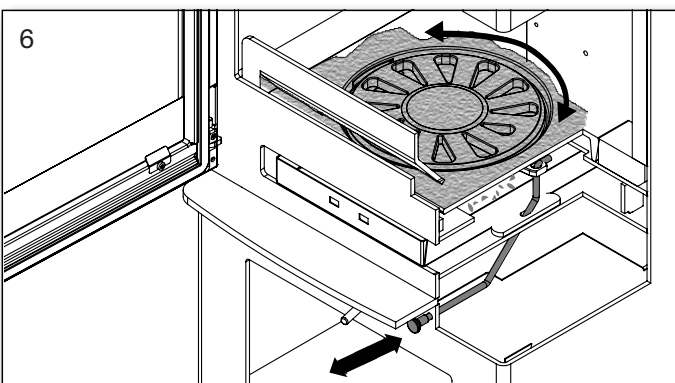
Ved påfyring skal brændestykkerne lægges forsigtigt ind i brændkammeret, da der kan risikeres brud på vermiculite (sten).

Er der reduceret træk i skorstenen, anbefaler vi at åbne et vindue ved påfyring. Dette vil give bedre udluftning til rummet og mere ilt til forbrændingen.

1.6 Asketømning

Ved at trække rystepinden frem og tilbage roterer risten, så asken falder igennem hullerne og ned i askeskuffen, se fig. 6. Det er en fordel at lade ca. 0,5 cm aske ligge i bunden af brændkammeret ovenpå risten som isolering.

Til tømning af askeskuffen - brug det medleverede håndtag 1020-0001 til at tage fat i askeskuffen, se fig. 7.



Vær forsigtig, når asken tømmes ud. Der kan gemme sig gløder i asken i lang tid.

Det er en fordel, for næste optænding at lade et lag aske ligge i bunden af brændkammeret.

1.7 Reduceret afbrænding

Brændeovnen er velegnet til intermitterende brug.

Det er vigtigt at vedligeholde glødelaget. Svagere varme opnås, når der ikke kommer flammer fra træet, da det er omdannet til glødende trækul.

Ønsker du at fyre med mindre effekt, gøres dette ved at påfylde en mindre mængde træ af gangen og tilføre mindre luftmængde, men husk, forbrændingsluften må aldrig lukkes helt under fyring.

Vær opmærksom på, at ovnen vil sode, hvis der skrues for langt ned for luften. Der bliver ikke tilført nok ilt, og der opstår risiko for at rude mv. vil sode til, og det er ikke godt for miljøet.

Ved en kombination af ovennævnte og evt. fugtigt træ, kan tilsodningen blive så kraftig og klæbrig, at tætningsnoren på indfyringslågen vil blive rykket af, når lågen åbnes næste dag.

1.8 Eksplosionsfare!!!



Det er meget vigtigt aldrig at forlade ovnen, inden der er blivende flammer efter påfyldning af træ (vil normal fremkomme inden for 1/2 -1 minut).

Eksplosionsfare kan evt. opstå, hvis der fyldes for meget træ på ovnen, idet der udvikles store mængder gas, som kan eksplodere, hvis lufttilførslen bliver for lille.

Advarsel!



Da en brændeovn bliver varm under fyring (mere end 90°C), skal der udvises fornøden forsigtighed.

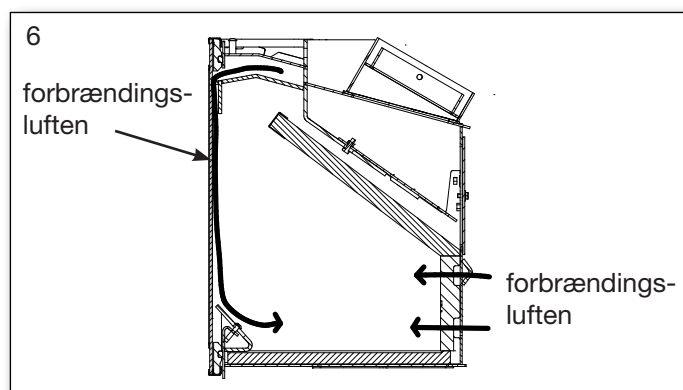
Børn bør undgå kontakt med ovnen.

Opstil evt. gitter og placér ikke brændbare ting, som tørrestativer, møbler, gardiner for tæt på ovnen.

1.9 Trækforhold i skorsten

Dårlige trækforhold medfører at brændeovnen ikke brænder som den skal, glas kan sode til, skorstenen skal renses oftere, det giver dårlig fyringsøkonomi, forurener omgivelserne unødigt, og røg vil trænge ud af ovnen, når indfyrlingslågen åbnes.

For at opnå optimal fyring og højest mulig virkningsgrad er denne ovn konstrueret på en måde, så den selv giver en optimal blanding af forbrændingsluften. Dette giver en høj virkningsgrad og ruden bliver holdt helt ren for sod, fordi forbrændingsluften "skylles" ned over den.



Min. skorstenstræk er for Inspire 40-40H: 13 PA, Inspire 45-45H: 12 PA og Inspire 55-55H: 12 PA. Det er ved dette træk, at ovnen er afprøvet og godkendt, og det er nødvendigt for at give en ren forbrænding med et flot flammebillede samt høj virkningsgrad og dermed en god brændeøkonomi.

Der vil dog stadig være risiko for røgudslip, hvis indfyrlingslågen åbnes under kraftig fyring, eller der er manglende lufttilførsel til rummet, evt. forårsaget af en tændt udsugning andet sted i huset. Røggastemperatur ved nominel ydelse er for Inspire 40-45H 263°C, henført til 20°C Inspire 45-45H 221°C, henført til 20°C Inspire 55-55H 236°C, henført til 20°C.

Røggas masse flowet er følgende:

Inspire 40-40H: 3,7 gram/sek.

Inspire 45-45H: 4,1 gram/sek.

Inspire 55-55H: 5,7 gram/sek.

Skorstenens træk skabes på baggrund af skorstenens højde og diameter, samt temperaturdifferensen mellem røg og udetemperatur.

Skorstenens isolering er derfor vigtig, da nye effektive ovne brænder med lav røgtemperatur.

Vind og vejrforhold har også indflydelse på trækket, i visse tilfælde kan der ved uheldig vindretning, kombineret med skorstenens placering opstå negativ træk (det blæser ned gennem skorstenen), og røg vil trænge ud af ovnen.

Inden genoptænding efter længere tids stilstandsperiode kontrolleres det, at ovn og skorsten er fri for evt. blokeringer (sodpropper, fuglereder mm).

Nedsat træk kan forekomme når:

- Temperaturforskellen mellem røg- og udetemperatur er for lille, f.eks. ved dårlig isoleret skorsten
- For kort skorsten
- Udetemperaturen er høj, og inde temperatur er lav f. eks. om sommeren
- Falsk luft i skorstenen
- Skorsten og røgrør tilstoppet
- Huset er for tæt (manglende friskluft tilførsel)
- Skorstenen er dårligt placeret i forhold til omgivelser som f. eks. tagryg og træer, der kan give turbolens

Godt træk forekommer når:

- Temperaturforskellen i skorsten og udetemperatur er stor
- Det er klart vejr
- Skorstenen har den rette højde, der er min 4 meter over ovnen og fri af tagryg

1.10 Brænde

Din nye brændeovn er EN godkendt til fyring med brænde. Der må derfor kun anvendes rent tørt træ til afbrænding i ovnen.

Brug aldrig brændeovnen til afbrænding af drivtømmer, da det kan indeholde meget salt, som derved kan ødelægge ovn og skorsten. Ligeledes må affald, malet træ, trykimprægneret træ, eller spånplader ikke afbrændes, da disse kan udsende giftig røg og dampe.

Korrekt fyring giver optimalt varmeudbytte og økonomi. Du undgår samtidig miljøproblemer i form af lugt- og røggener, endvidere mindskes risikoen for skorstensbrand.

Er træet fugtigt, bruges en stor del af varmen til at fordampe vandet og varmen forsvinder op gennem skorstenen. Det er derfor ikke bare uøkonomisk at fyre med fugtigt træ, men det giver også øget risiko for løbesod, røg- og miljøproblemer. Derfor er det vigtigt, at du anvender tørt træ, dvs. træ med et fugtindhold på max. 20 %. Dette opnås ved at lagre træet 1-2 år før brug.

Brændestykker med en diameter over 10 cm. bør kløves, inden lagring. Brændestykkerne skal have en passende længde ca. 19-25 cm, så de kan ligge plant over glødelaget.

Ved lagring i det fri er det bedst at overdække træet.

Eks. på anbefalede træsorter

og deres typiske vægtfylde pr. m³ angivet som 100% træ med et vandindhold på 18%.

Træsart	kg/m ³	Træsart	kg/m ³
Bøg	710	Pil	560
Ask	700	Ei	540
Eg	700	Skovfyr	520
Elm	690	Lærk	520
Ahorn	660	Lind	510
Birk	620	Gran	450
Bjergfyr	600	Poppel	450

Brug af olieholdige træsorter som teak og mahogni frarådes, da det kan give skader på glasset.

Brændværdi i træ

Der skal bruges cirka 2,4 kg almindeligt brænde for at erstatte 1 liter fyringsolie.

Alt træ har stort set samme brændværdi pr. kg, som er ca. 5,27 kW/time for absolut tørt træ. Brænde med en fugtighed på 18% har en nytteeffekt på ca. 4,18 kW/time pr. kg, og 1 liter fyringsolie indeholder ca. 10 kW/time.

CO₂ udledning

1000 liter fyringsolie danner ved forbrænding 3,171 tons CO₂.

Da træ er en CO₂ neutral varme/energikilde, sparer man miljøet for cirka 1,3 kg. CO₂, hver gang man har brugt 1 kg almindeligt brænde.

1.11 Driftforstyrrelser

Opstår der lugt- eller røggener, er det vigtigt først at undersøge, om skorstenen er tilstoppet. Minimumstrækket skal naturligvis være til stede, for at opnå en fornuftig styring af ilden.

Du skal dog være opmærksom på, at skorstenstrækket er afhængigt af vindforholdene. Ved stor vindstyrke, kan trækket blive så kraftigt, at montering af et spjæld i røgrøret til regulering af trækket, kan blive nødvendigt.

I forbindelse med fejning af skorstenen skal man være opmærksom på, at der kan lægge sig sod m.m. på røgvendepladen.

Brænder træet for hurtigt, kan det skyldes et for kraftigt skorstenstræk. Man bør ligeledes undersøge om pakning i indfyringslågen er i orden.

Varmer brændeovnen for lidt, kan det skyldes brugen af vådt træ. En stor del af varmeenergien bliver brugt til tørring af træet, og resultatet er en dårlig varmeøkonomi samt forøget risiko for tilsodning af skorstenen.

1.12 Skorstensbrand

Opstår der skorstensbrand, hvilket kan fremkomme på grund af fejlbetjening eller længere tids brug af fugtig træ, lukkes indfyringslåge og lufttilførsel helt i, hvorved ilden kvæles.

Tilkald brandvæsen.

1.13 Fejlsøgningstabel

Fejl	Årsag	Fejlsøgning	Løsning
Optændingsproblemer, når ovnen er kold – røg trænger ud i rummet. Når brændkammeret er varmet op, brænder ovnen fint.	Utilstrækkeligt skorstenstræk – skorstenenen trækker først optimalt, når den er varm.	Man kan teste med en lighter, om flammen trækkes ind i brændkammeret.	Skorsten optimeres.
Ovnen brænder fint, men glasset soder til.	For lav temperatur i brændkammeret.	Tjek mængde af træ og indstilling af luftregulering.	Ved optænding anvendes små stykker pind, der må ikke skrues ned for lufttilførsel for tidligt. Ruden vil brænde rent igen ved fyring med tilstrækkeligt med træ og lufttilførsel
Ovnen brænder dårligt efter opvarmningsfasen, og glasset soder langsomt til.	Sod i røgrør.	Røgrør kontrolleres regelmæssigt, da problemet opstår snigende.	Renses regelmæssigt, anvendelse af vandrette røgrør begrænses. Anvend ikke brændsel, der danner store mængder aske.
	Utilstrækkeligt skorstenstræk.	Fejl opstår som regel allerede ved optænding, skorstenmåling foretages.	Skorstenstrækket optimeres.
	Utilstrækkelig lufttilførsel.	Kontrollér lufttilførslen.	Læs betjeningsvejledningen og instruer alle brugere.
	Vådt træ.	Anvend tørt, rent træ med max. 20% fugt.	Brænde skal helst tørre i min. 1 år efter evt. kløvning.
	For store brændestykker.	Optimal størrelse - se afsnit for brænde og en max. diameter på 10 cm.	Anvende mindre brændestykker.
Utilstrækkelig lufttilførsel til rummet. Emhætte, tætte vinduer osv.	Sørg for tilstrækkelig med frisk luft, åbn vinduet, kontrollér ekstern lufttilførsel.	Afhængigt af årsagen skal vinduerne åbnes, ekstern lufttilførsel renses.	
Vermiculite i brændkammer slides meget.	Træ og røggas slider på vermiculitten.	Undersøg om slitage er normal.	Almindelig slitage og smårevner har ingen betydning. Skal skiftes, når brændkammerets stål er synligt.
For hurtig forbrænding.	For meget skorstenstræk.	For test – åbn evt. renseløbet og husk at lukke igen.	Mål skorstenstræk og installer evt. spjæld i røgrør.
	Pakning for låge eller askespand/skuffe er defekt.	Ved kold ovn sættes et stykke papir i klemme i lågen – pakningen skal holde let fast på papiret, så det ikke selv falder ud. Normal slitage.	Pakningen udskiftes.
Vermiculite i brændkammeret er revnet.	Stød eller slag ved påfyldning af brænde.	Normal slitage	Revner har kun kosmetisk betydning. Skiftes, når brændkammerets stål bliver synligt
Ståloverflader i brændkammeret er oxideret.	Temperaturen i brændkammeret er for høj.	Uegnet brænde anvendes (fx kul), kontrollér mængde af brænde, læs betjeningsvejledning.	Optræder der tydelige revner eller svækelse i ovnens korpus, skal ovnen skiftes ud.
Ovnen fløjter	For meget skorstenstræk	For test – åbn evt. renseløbet og husk at lukke igen.	Spjæld installeres.
Ovnen knalder	Som regel spændinger i metalpladerne.	Optræder som regel kun under opvarmning og nedkøling.	Metalpladerne justeres.
Ovnen tikker	Normal udvidelse og sammentrækning på grund af temperaturen.	Normal lyd.	Sørg for at temperaturen i brændkammeret er så konstant som mulig.
Ovnen knirker	Temperaturen i brændkammeret er for høj.	Mindre mængde brændsel. Tjek også pakning i askespand/skuffe.	Se betjeningsvejledning.
Ovnen lugter - overfladen damper.	Maling på ovnens overflade er ikke hærdet endnu.	Se betjeningsvejledning vedr. første optænding.	Tilstrækkelig udluftning er nødvendig.
Kondensvand i brændkammeret.	Fugt i vermiculitten.	Tjek vermiculittens beskaffenhed.	Fordamper af sig selv efter at ovnen har brændt et par gange.
	Vådt træ.	Mål fugtindholdet.	Anvend tørt brænde.
Kondens fra røgrør.	Røret er for langt eller skorstenen er for kold.	Tjek røgrørets længde og varmetab.	Røgrøret optimeres, skorstenen isoleres.
	Fugtig træ	Mål fugtindhold.	Anvend tørt brænde.

1.14 Vedligeholdelse

Brændeovnen er overfladebehandlet med varmebestandigt lak.

Brændeovnen rengøres med en fugtig klud.

Udbedring af eventuelle skader kan foretages med en reparationslak, som kan købes på spraydåse.

1.15 Rengøring af glas

Ved en dårlig forbrænding, f.eks. ved fyring med vådt træ, kan glasruden let blive sodet. Dette kan nemt og effektivt fjernes glasrens eller almindeligt flydende skurepulver.

1.16 Vedligeholdelsesskema

Opgave/Interval	Brændeovnens ejer					Autoriseret fagmand	
	Før fyrings-sæson	daglig	2-3 dage	30 dage	60-90 dage	1 år	2 år
Rensning af skorsten (jfr. skorstensfejer)	R						
Rensning af røgrør (ovn og skorsten)	R				R		
Rensning af ovns brændkammer	R	VI			R		
Rensning ekstern forbrændingsluft	R				R		
Rensning askespand (lille) / skuffe	R	VI	VI				
Rensning askespand 8 liter	R		VI	R			
Kontrollere/skifte pakning for låge	K	VI					K
Kontrollere/skifte pakning for glas	K	VI					K
Kontrollere/skifte pakning for askeskuffe	K	VI					K
Kontrollere/skifte pakning for røgrør	K	VI					K
Kontrollere/skifte vermiculite (sten)	K	VI					K
Smøre hængsler	S	VI					
Smøre lås	S	VI					

Som smøremiddel bruges et varmebestandigt produkt (300°C)

R = rense

K = kontrollere - evt. skifte

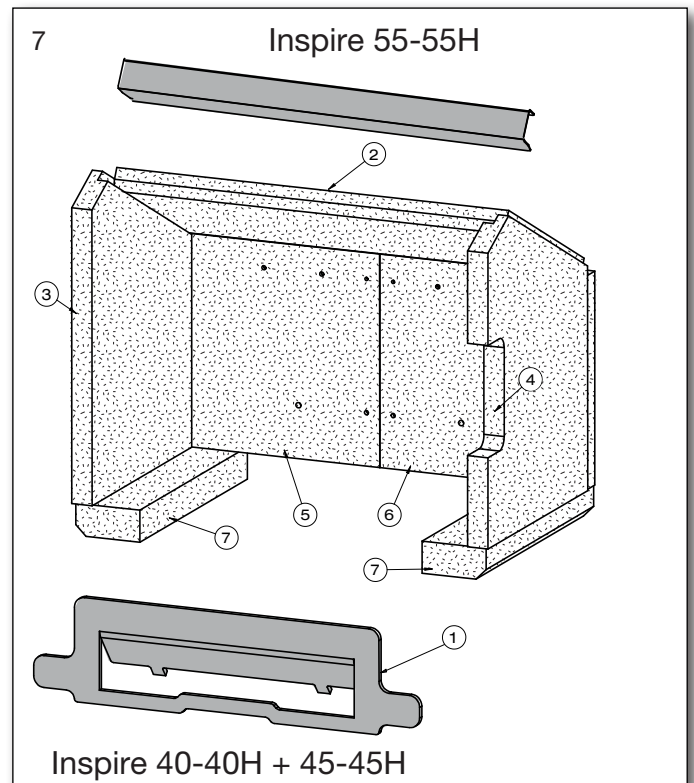
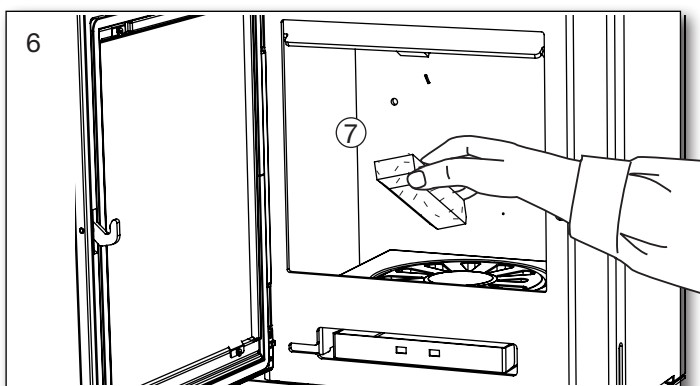
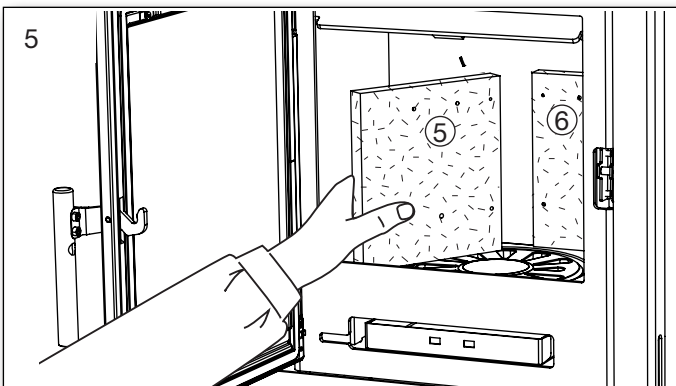
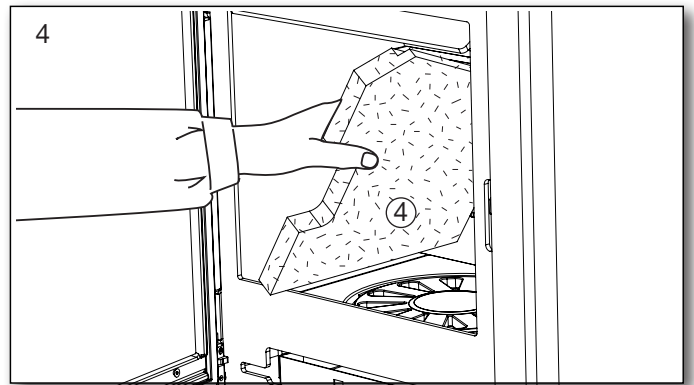
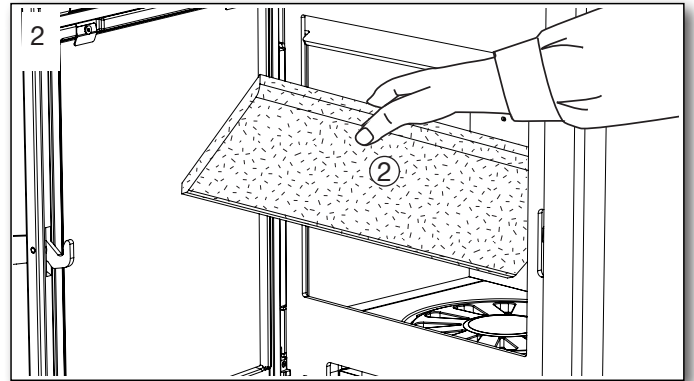
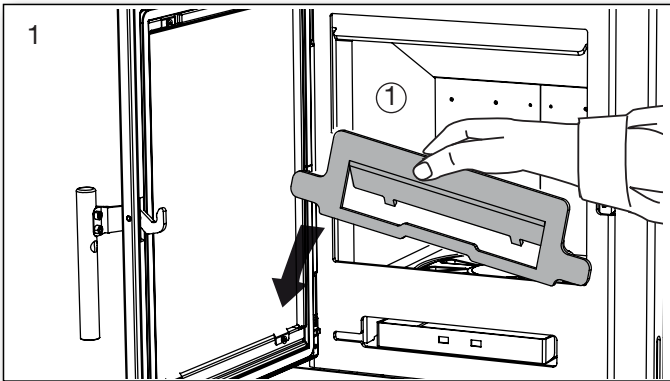
S = smøre

VI = visuel inspektion - evt. rense/skifte/justere

1.17 Rensning for sod efter skorstensfejning og evt. udskiftning af sten

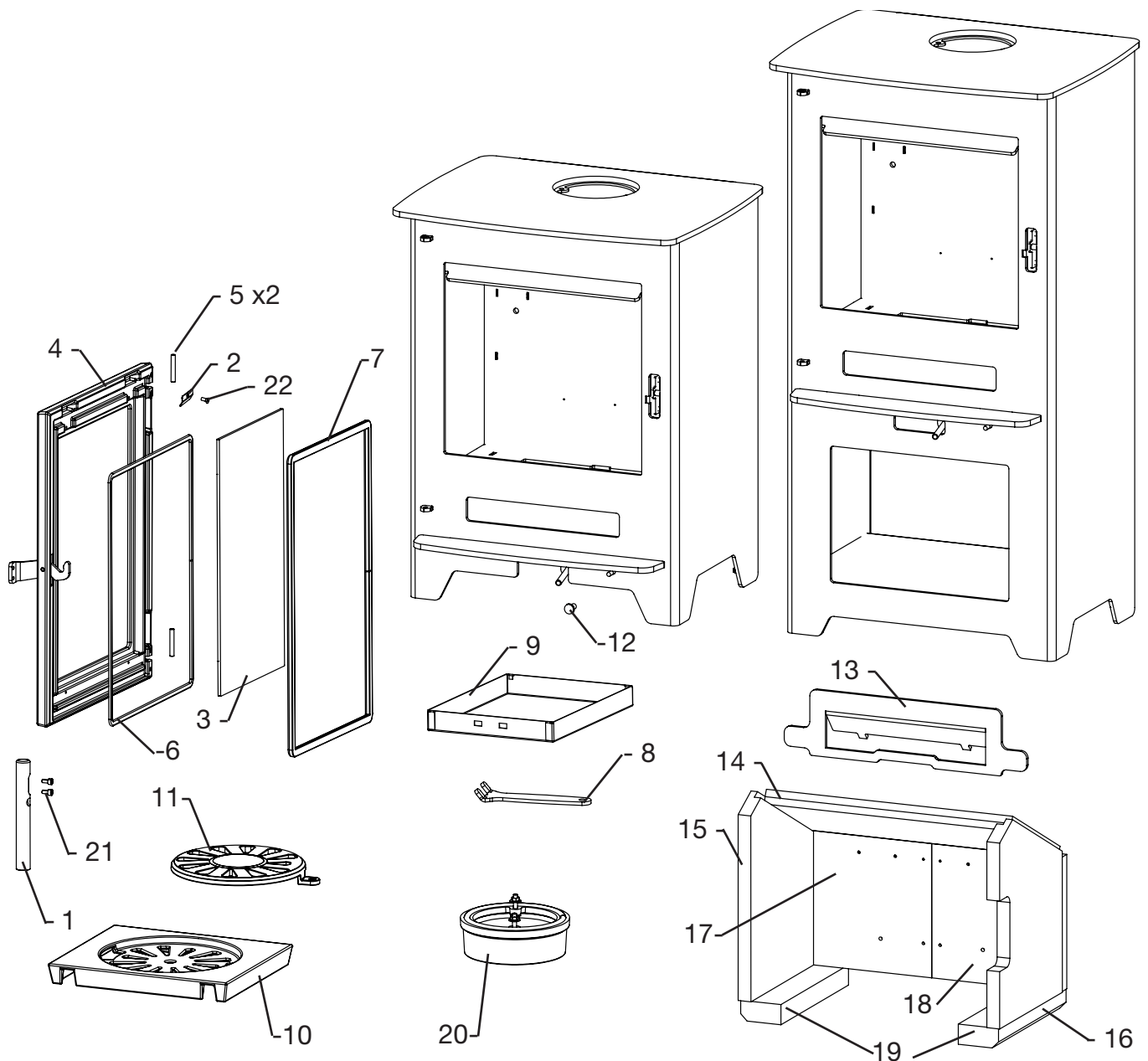
Bemærk: Det kan være nødvendigt at rense/støvsuge bagstenens huller og luftkanal.

Rækkefølge for afmontering af sten.



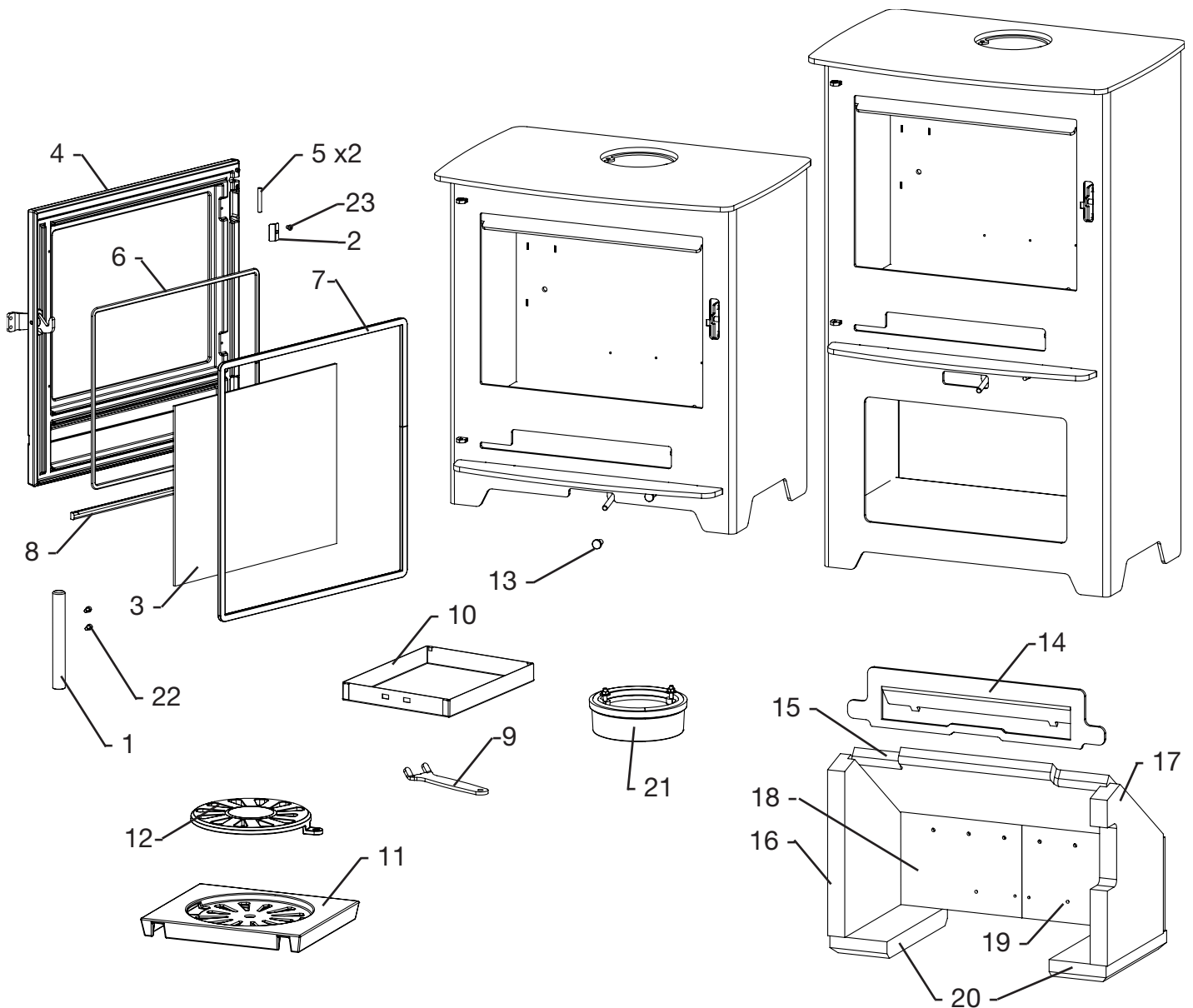
Isættes i modsat rækkefølge. Start med fig. 6.

1.18 Reservedele Inspire 40-40H Brændeovn



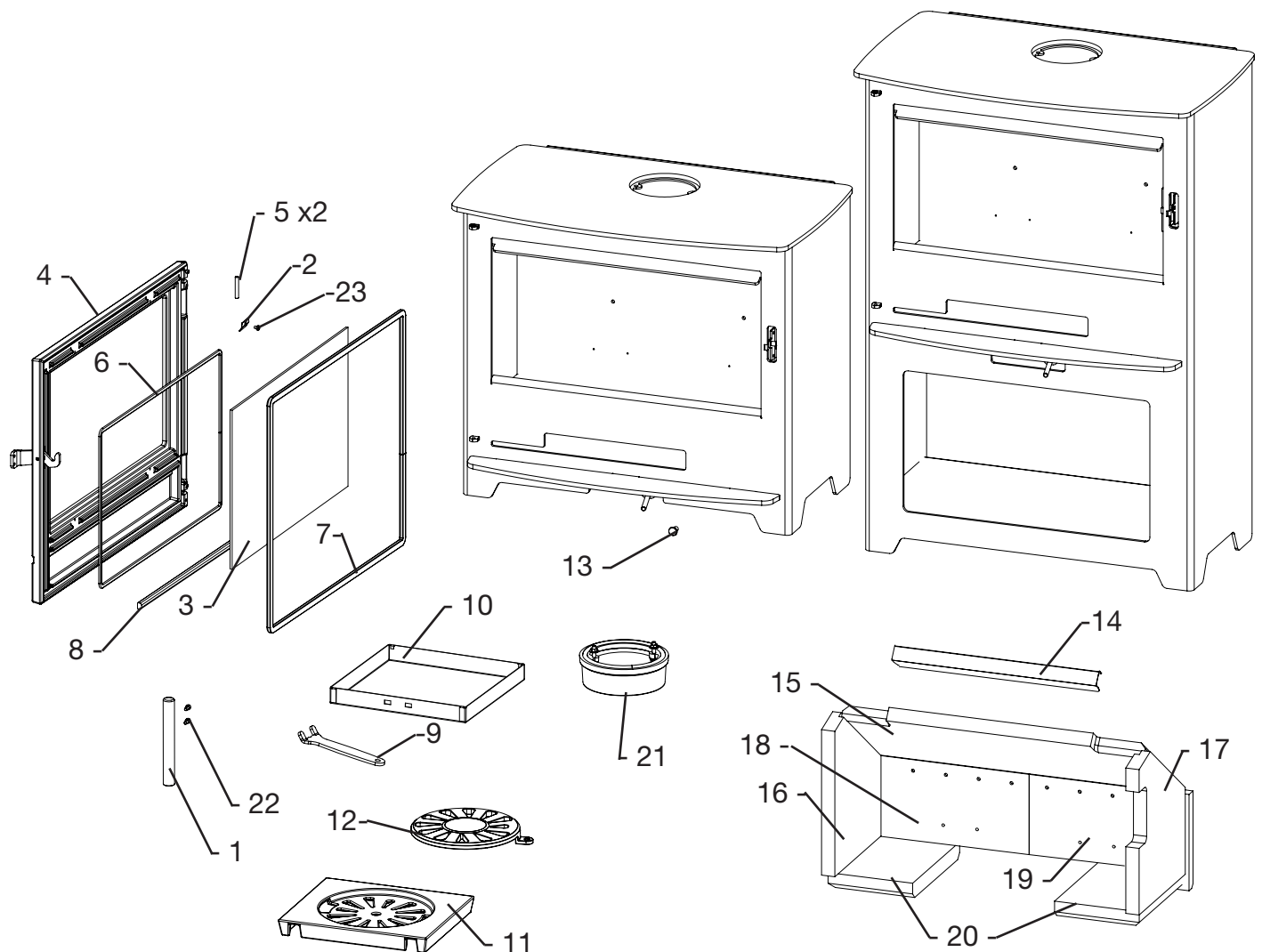
Pos. Nr.	Navn	Stk	Pos. Nr.	Navn	Stk		
1	0016-0031	Håndtag	1	12	0015-2013	Knop for rystepind	1
2	1013-0529	Glasclips	4	13	1019-0026	Gnistfang	1
3	0021-0053	Glas	1	14	0023-0150	Røgvender plade	1
4	4005-0042	Låge med glassnor	1	15	0023-0153	Venstre sidesten	1
5	0008-9103	Cylinderstift	2	16	0023-0152	Højre sidesten	1
6	0023-3013	Glasbånd 3x8 mm	1.3 m	17	0023-0177	Venstre bagsten	1
7	0023-3008	Glassnor ø12	1.5 m	18	0023-0178	Højre bagsten	1
8	1020-0001	Håndtag for askeskuffe	1	19	0023-0154	Bund sten	2
9	1013-022872	Askeskuffe	1	20	5032-0026	Røgstuds sæt	1
10	0030-0020	Risteramme	1	21	0008-2005	M5x10	2
11	0030-0201	Rysterist, Ø195 mm	1	22	0008-2306	M4x8 A2	4

1.19 Reservedele Inspire 45-45H Brændeovn



Pos. Nr.	Navn	Stk	Pos. Nr.	Navn	Stk		
1	0016-0031	Håndtag	1	12	0030-0201	Rysterist, Ø195 mm	1
2	1013-0529	Glasclips	4	13	0015-2013	Knop for rystepind	1
3	0021-0054	Glas	1	14	1019-0027	Gnistfang	1
4	4005-0046	Låge med glassnor	1	15	0023-0156	Røgvender plade	1
5	0008-9103	Cylinderstift	2	16	0023-0159	Venstre sidesten	1
6	0023-3013	Glasbånd 3x8 mm	1,3 m	17	0023-0158	Højre sidesten	1
7	0023-3008	Glassnor ø12	1,72 m	18	0023-0179	Venstre bagsten	1
8	0023-3008	Glassnor ø12	0,4 m	19	0023-0180	Højre bagsten	1
9	1020-0001	Håndtag for askeskuffe	1	20	0023-0160	Bund sten	2
10	1013-022872	Askeskuffe	1	21	5032-0026	Røgstuds sæt	1
11	0030-0020	Risteramme	1	22	0008-2005	M5x10	2
				23	0008-2306	M4x8 A2	4

1.20 Reservedele Inspire 55-55H Brændeovn



Pos. Nr.	Navn	Stk	Pos. Nr.	Navn	Stk
1 0016-0031	Håndtag	1	12 0030-0201	Rysterist, Ø195 mm	1
2 1013-0529	Glasclips	4	13 0015-2013	Knop for rystepind	1
3 0021-0030	Glas	1	14 1027-0417	Bæreskinne	1
4 4005-0047	Låge med glassnor	1	15 0023-0170	Røgvender plade	1
5 0008-9103	Cylinderstift	2	16 0023-0173	Venstre sidesten	1
6 0023-3013	Glasbånd 3x8 mm	1,55 m	17 0023-0172	Højre sidesten	1
7 0023-3008	Glassnor ø12	1,88 m	18 0023-0171	Venstre bagsten	1
8 0023-3008	Glassnor ø12	0,52 m	19 0023-0175	Højre bagsten	1
9 1020-0001	Håndtag for askeskuffe	1	20 0023-0174	Bund sten	2
10 1013-022873	Askeskuffe	1	21 5032-0026	Røgstuds sæt	1
11 0030-0020	Risteramme	1	22 0008-2005	M5x10	2
			23 0008-2306	M4x8 A2	4

1.21 Ovndata tabel i.h.t. EN 13240-afprøvning

Testet som fritstående ovn og med uisoleret røgrør

Ovntype Brændeovn	Nominel røggas temperatur ved 20° C rumtempe- ratur C°	Røg- studs mm	Ind- fyrings- mængde kg	Træk min. mbar	Nominel ydelse kW	Virk- nings- grad %	Afstand fra ovn til brændbart materiale				Ovnens vægt kg
							ved siden af ovn mm	lågens undekant til gulv mm	bag ovn mm	til møbler mm	
Inspire 40-40H	263	ø120/ ø150	1,3	0,13	4	81	340*/ 400	170	120*/ 190	900	74/ 91
Inspire 45-45H	221	ø120/ ø150	1,3	0,12	4,5	84	300	120	150*/ 195	860	80/ 104
Inspire 55-55H	236	ø120/ ø150	1,5	0,12	6	80	420	430	150*/ 220	1200	108/ 131

* er gældende med en isoleret røggastilslutning.

Den nominelle effekt, er den effekt som ovnen er afprøvet ved.

Afprøvning er foretaget med forbrænding, ca. 65% åben.

1.22 Garanti

Heta brændeovne gennemgår en grundig kvalitetskontrol under produktionen, før de forlader fabrikken til forhandleren. Derfor ydes **fem års garanti** på fabrikationsfejl.

Der ydes **et års garanti** på maling fra produktionsdatoen hos Heta A/S.

Der ydes **tre måneders garanti** på pakninger, vermiculitsten og glas fra købsdatoen ude hos forhandleren.

Garantireklamationer skal videregives til forhandleren, (der hvor produktet er købt) som igen vil kontakte Heta for at finde en mulig løsning på problemet. For at indgive et krav skal du angive installationsdato, billede af typeskiltet, modeltype og en beskrivelse af problemet med billeder.

Godtagelse af garantien er betinget af forudgående kontrol i samarbejde med Heta A/S.

Garantien omfatter ikke:

Sliddele/skrøbelige dele såsom:

- Ildfaste sten i brændkammeret, glas, tætningsbånd og risteramme.
- Skader forårsaget af forkert brug.
- Transportomkostninger i forbindelse med garantireparation.
- Montering/demontering ved garantireparation.

Ved evt. reklamationer henvis venligst til fakturanummer.

Advarsel



Enhver uautoriseret ændring af brændeovn samt anvendelse af uoriginale reservedele vil medføre bortfald af garanti.

Indhold opstillingsvejledning

2.	Opstillingsvejledning	17
2.1	Afstandsbestemmelser	17
2.2	Gulvmateriale	17
2.3	Skorstenstilslutning	17
2.4	Forbrændingsluft	18
2.5	Målskitse	18
2.6	Sikkerhedsafstande efter EN 13240 40-45-55	19
2.7	Sikkerhedsafstande efter EN 13240 40H-45H-55H	20
2.6	Montering af røgstuds	21
2.7.	Skift tilbagudgang	21
3.	EU Overensstemmelseserklæring Inspire 40-40H	23
3.	EU Overensstemmelseserklæring Inspire 45-45H	25
3.	EU Overensstemmelseserklæring Inspire 55-55H	27

HUSK

Installation af ovnen og skorsten, skal overholde lokale bestemmelser, herunder dem, der henviser til nationale og europæiske standarder.

2. Opstillingsvejledning

Ovnen skal altid opstilles i henhold til nationale, europæiske og evt. lokale regler. Man skal følge de lokale bestemmelser med hensyn til opstilling af skorsten og tilslutning til skorsten. Vi anbefaler, at du lader en professionel Heta forhandler opstille ovnen, alternativt kan du spørge den lokale skorstensfejer til råds inden opstilling. Vær opmærksom på, at det altid er ejeren selv, der har ansvaret for, at gældende regler er overholdt.

En moderne og effektiv ovn stiller grundet den høje virkningsgrad store krav til skorstenen. Det kan i visse tilfælde derfor være nødvendigt at forbedre eller helt udskifte denne.

Husk

1. Sørg altid for fri adgang til evt. renseløkke i skorsten.
2. Sørg altid for rigelig frisk luft til rummet.
3. Bemærk at evt. udsugningsventilatorer som kører i samme rum som ovnen kan bevirke at skorstenstrækket bliver for svagt, hvilket kan medføre at ovnen ikke brænder optimalt. Endvidere kan det medføre, at der kan komme røg ud af ovnen, når fyrlågen åbnes.
4. Eventuelle luftriste må ikke kunne tildækkes.

2.1 Afstandsbestemmelser

Der skelnes mellem installation op til brændbar væg eller ikke brændbar væg. Hvis væggen er af ikke brændbart materiale, kan ovnen i princippet placeres helt op imod den.

Vi anbefaler dog minimum 5 cm af hensyn til rengøring bag ovnen.

Minimums afstande til brændbart materiale fremgår af typeskiltet og tabellen på side 15.

Vær særlig opmærksom på afstand til brændbart gulv, der også er gældende, selvom der er lagt en stål- eller glasplade på gulvet. Det er selve gulv konstruktionen af f. eks. beton, klinker eller lignende, der skal være ikke brændbart - gældende fra underkant indfyrlingslåge på brændeovnen.

170 mm for Inspire 40-40H,
120 mm for Inspire 45-45H,
430 mm for Inspire 55-55H

2.2 Gulvmateriale

Du skal sikre dig, at gulvet kan bære vægten af ovnen og evt. en topmonteret stålskorsten.

Foran brændeovnen skal underlaget bestå af ikke brændbart materiale, f. eks. stålplade, et flise- eller klinkegulv. Størrelsen på det ikke brændbare underlag, skal følge de gældende nationale og lokale regler, og skal sikre mod evt. følgevirkninger af gløder, der kan falde ud af ovnen.

Afstande se ovntabel side 15.

Vær særlig opmærksom på afstand til brændbart gulv, der også er gældende, selv om der er lagt en stål- eller glasplade på gulvet. Det er selve gulvet, der skal være ikke brændbart. (Beton, klinker eller lignende).

2.3 Skorstenstilslutning

Skorstenens lysning skal følge de nationale og lokale bestemmelser.

Lysningsarealet bør dog ikke være mindre end 115 cm², svarende til en diameter på ø121 mm.

Hvis der monteres spjæld i røgrøret, skal der i lukket stilling være en fri åbning på min. 20 cm².

Hvis de lokale bestemmelser tillader det, kan der tilsluttes to lukkede ildsteder til samme skorsten. Man skal dog være opmærksom på lokale krav til afstanden mellem de to tilslutninger.

Brændeovnen må aldrig tilsluttes en skorsten, hvor der er tilsluttet et gasfy.

En effektiv brændeovn stiller store krav til skorstenen.

Lad derfor din skorstensfejer vurdere din skorsten.



Tilslutning til muret skorsten

Murbøsning fastmures i skorsten og røgrør føres ind i denne.

Murbøsning eller røgrør må ikke føres ind i selve skorstenslysningen, men kun til den indvendige

side af skorstenslysningen, da skorstensfejeren skal kunne feje denne.

Samling mellem murbøsning og rørør samt evt. gennemføring til isat/eftermonteret skorstensføring tættes med ildfast materiale, som varmetafæst mørtel eller pakningssnor. Heta A/S gør opmærksom på, at det er af yderste vigtighed, at dette er gjort korrekt med helt tætte samlinger. Som nævnt tidligere anbefaler vi, at opstilling og montering overlades til en professionel Heta forhandler.

Tilslutning til stålskorsten

Ved montering fra topafgang pejseindsats direkte til stålskorsten, anbefales det at lade skorstensrøret gå inden i røgstudsens, således at evt. sod og kondens ledes ind i ovnen i stedet for udvendig på ovnen.

Ved opstilling hvor skorstenen føres op gennem loftet, skal nationale og lokale regler følges mht. afstande til brændbart materiale.

Det er vigtigt at skorsten monteres med tagbæring, så ovnens topplade ikke bærer skorstenen (stor vægt kan evt. medføre skader på ovnen).

2.4 Forbrændingsluft

Brændeovnen er godkendt som rumluftafhængig brændeovn iht. EN 13240.

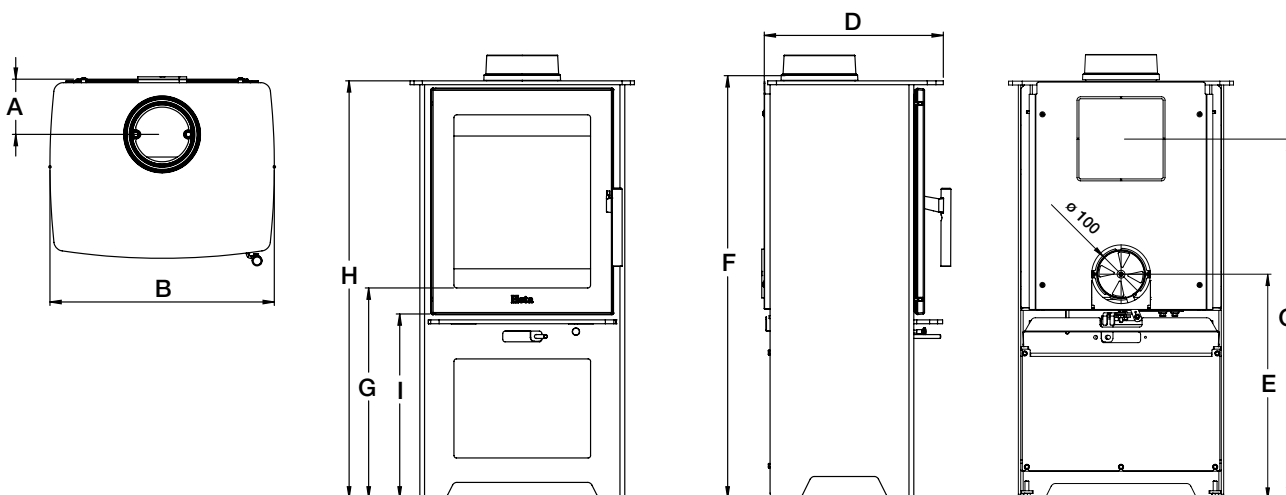
Brændeovnen får den samlede forbrændingsluft fra opstillingsrummet.

Du har dog mulighed for at tilføre brændeovnen eksternt forbrændingsluft. Der kan tilsluttes en tæt lufttilførsel til brændeovnens luftindsugningsstuds.

I den sammenhæng skal følgende punkter overholdes:

- Der må kun anvendes godkendte materialer fra ventilationsteknikken til lufttilførselskanalen.
- Lufttilførselsledningen skal udføres fagligt korrekt og isoleres mod dannelse af kondensvand. Ledningens og spærregitterets tværsnit skal være mindst 78 cm².
- Hvis ledningen fører ud i det fri, skal du især være opmærksom på, at spærregitteret udstyres med en egnet vindbeskyttelse. Der må heller ikke være fare for tilstopning pga. løv o.l.

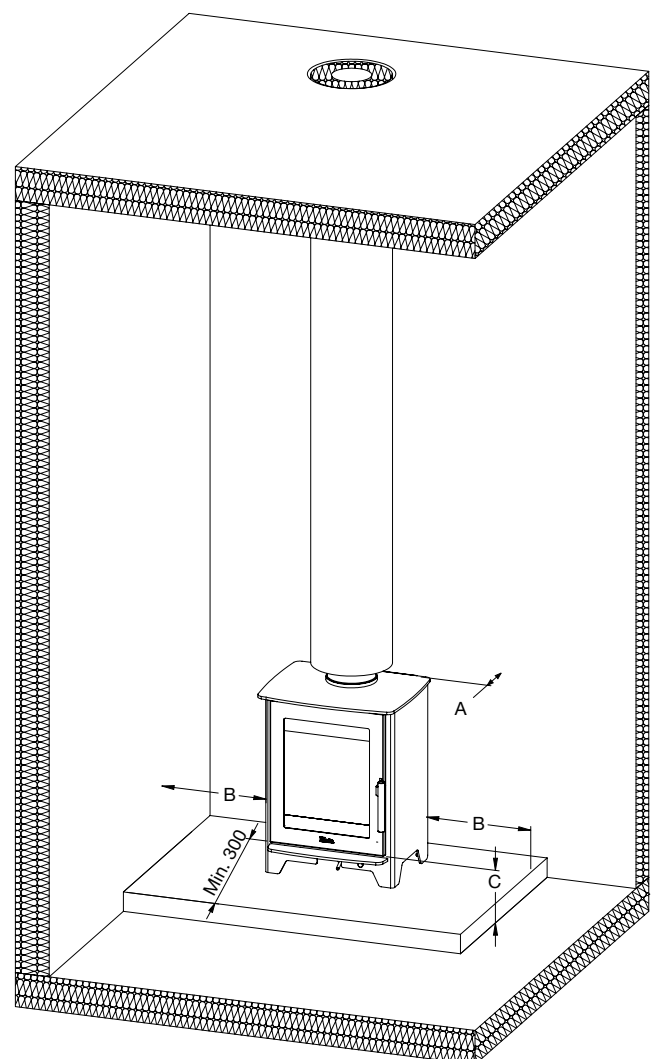
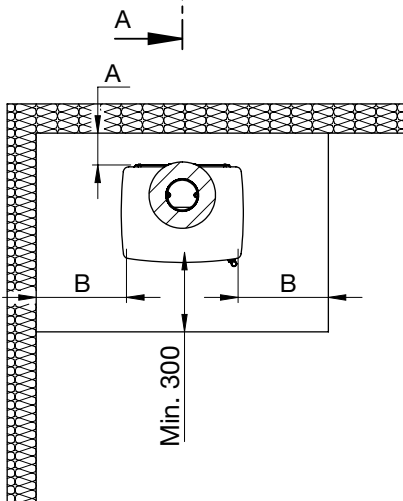
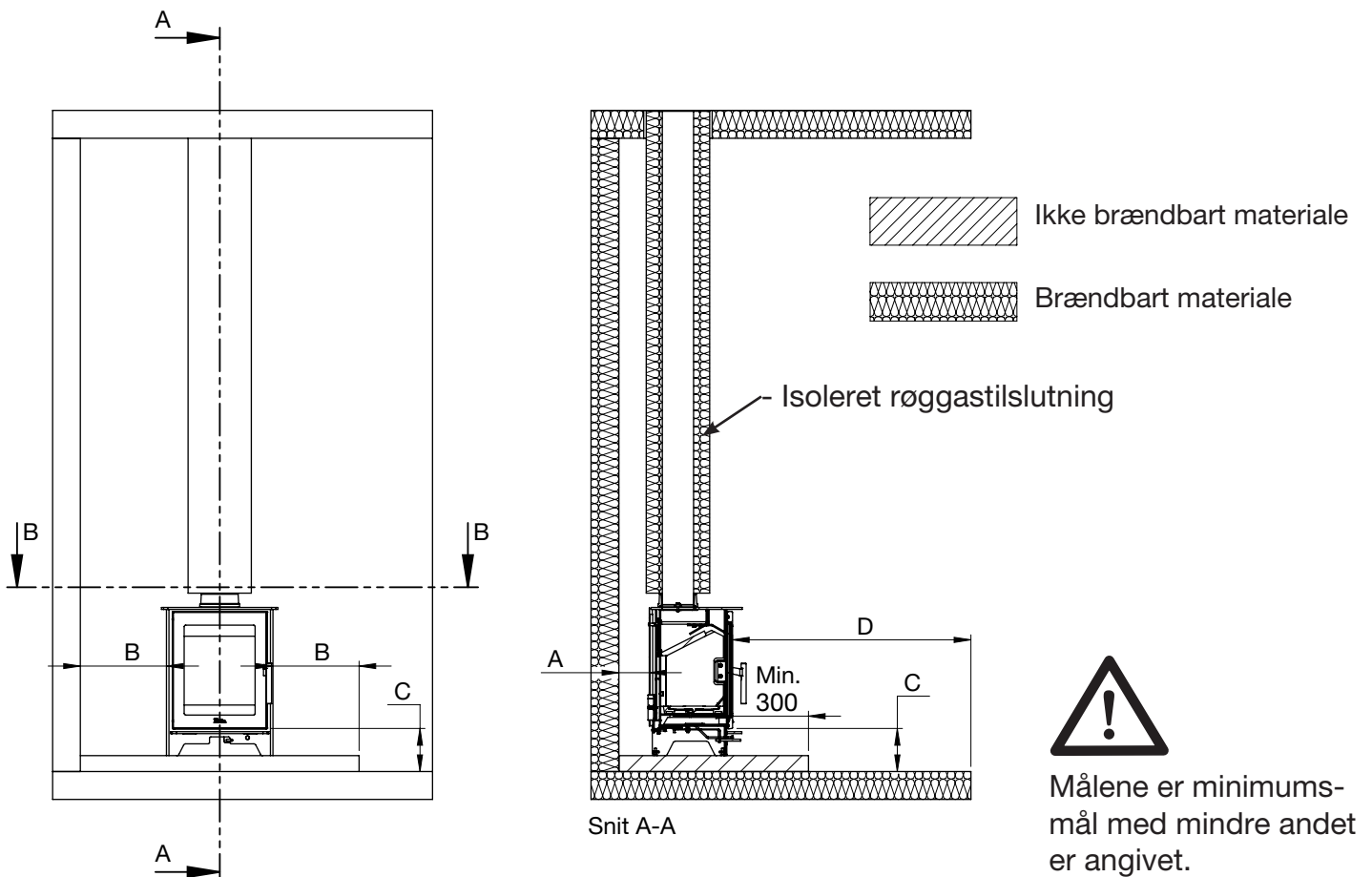
2.5 Målskitse



Type	A	B	C	D	E	F	G	H	I
Inspire 40	117	460	467	367	190	595	160	585	106
Inspire 40H	117	460	737	367	460	865	430	855	377
Inspire 45	119	540	451	377	165	565	211	555	79
Inspire 45H	119	540	751	377	465	865	511	855	380
Inspire 55	133	652	451	403	165	565	212	555	79
Inspire 55H	133	652	806	403	520	920	567	910	434

F: Mål til indvendig røgstuds

2.6 Sikkerhedsafstande efter EN 13 240 - Inspire 40-45-55

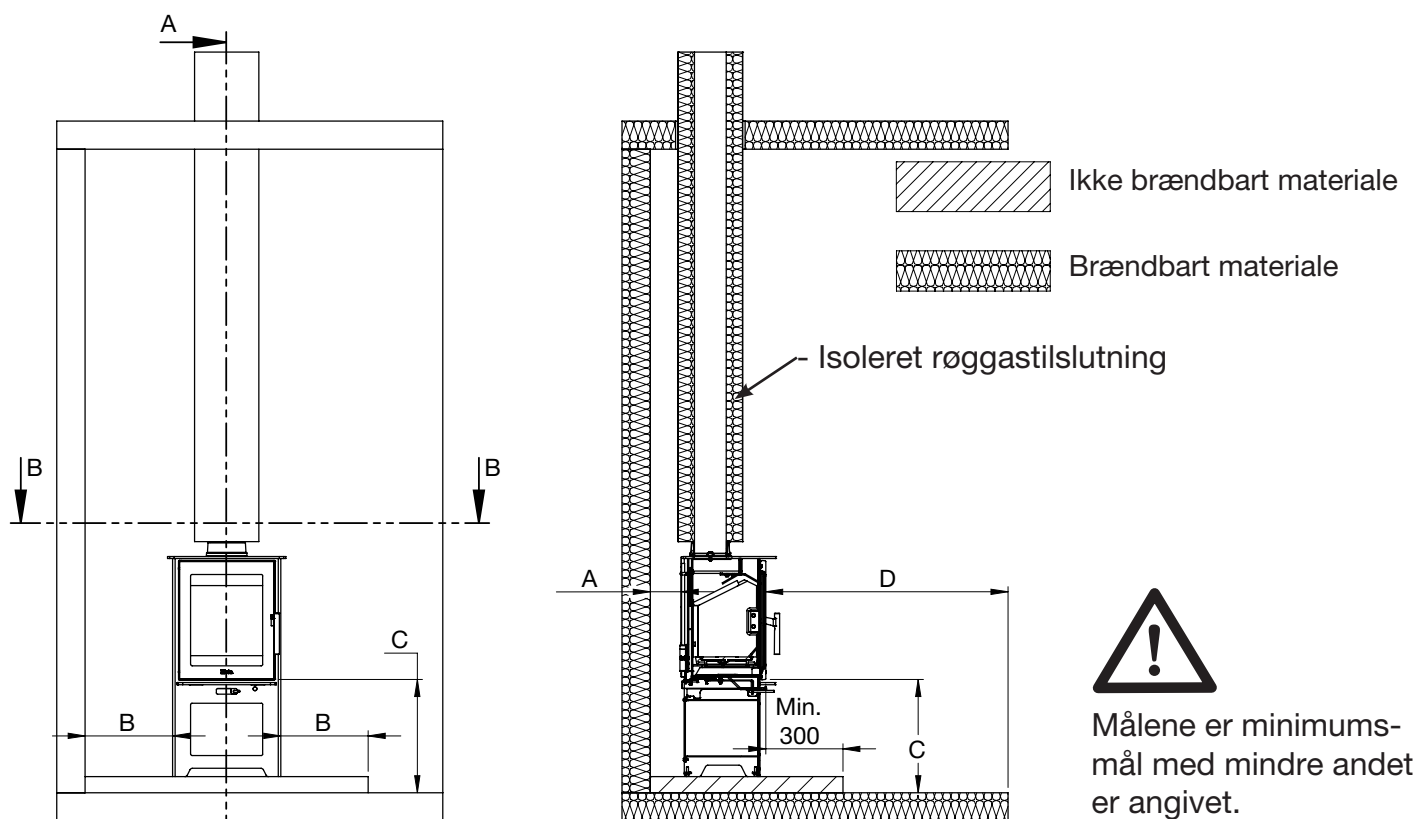


Sikkerhedsafstande

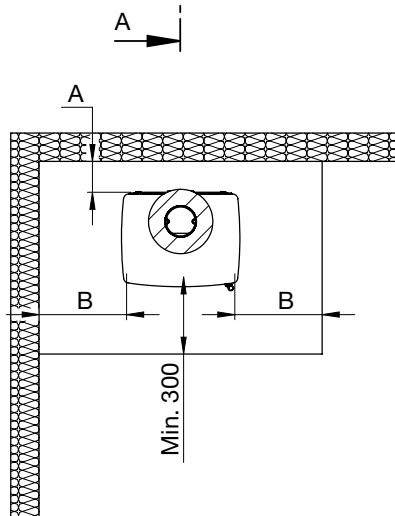
Ovntype Brændeovn	Afstand fra ovn til brændbart materiale			
	A bag ovn	B ved siden af ovn	C lågens underkant til gulv	D til møbler
Inspire 40	120*/ 190	340*/ 400	170	900
Inspire 45	150*/ 195	300	120	860
Inspire 55	150*/ 220	420	430	1200

*Er gældende med isoleret røggastilslutning

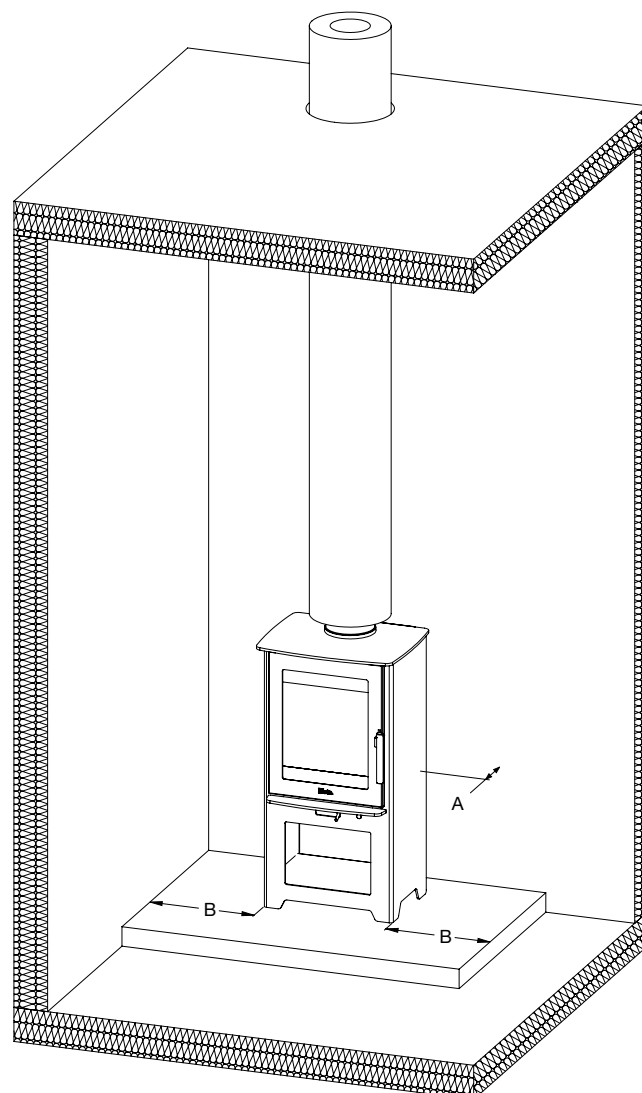
2.7 Sikkerhedsafstande efter EN 13 240 - Inspire 40H-45H-55H



Snit A-A



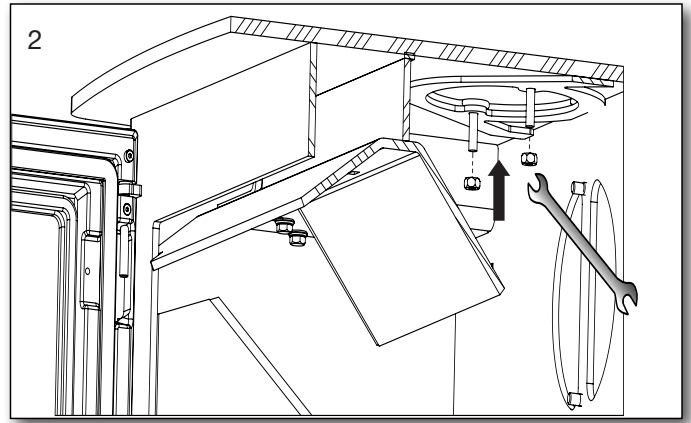
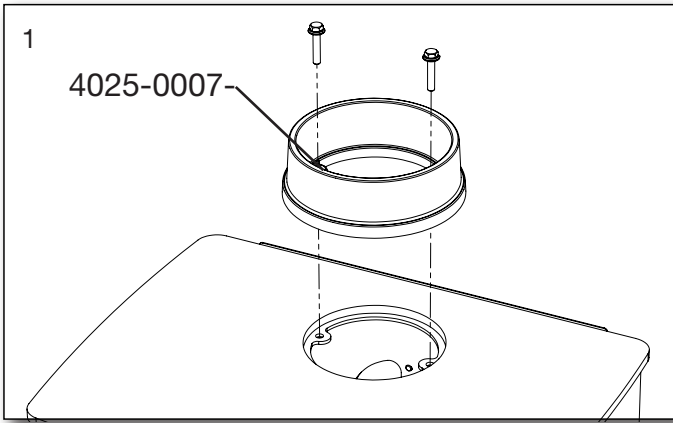
Snit B-B



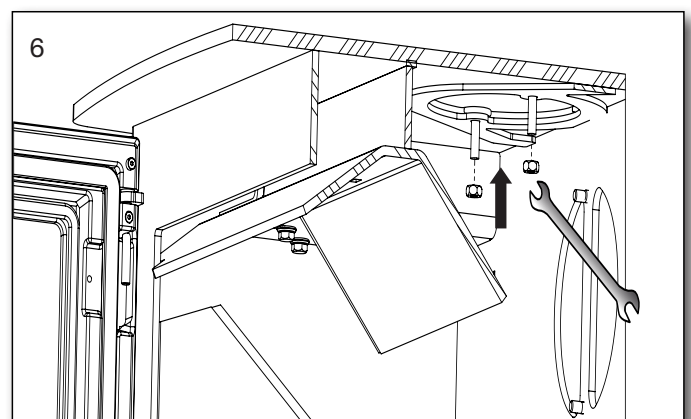
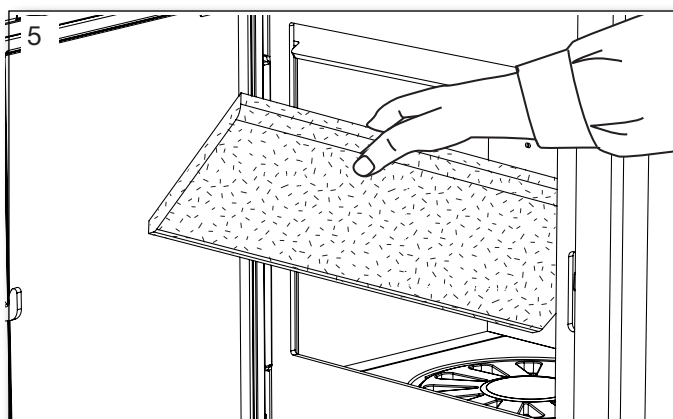
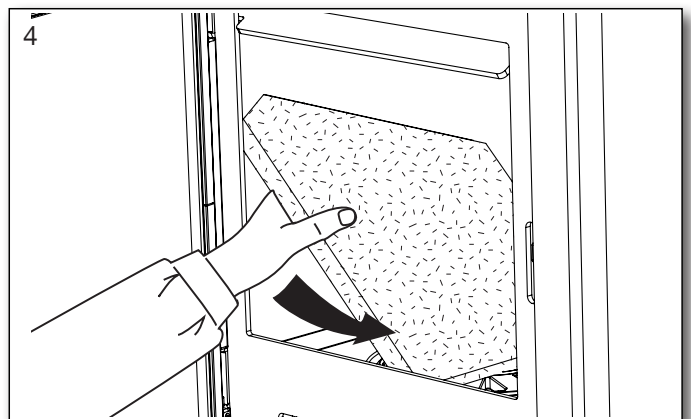
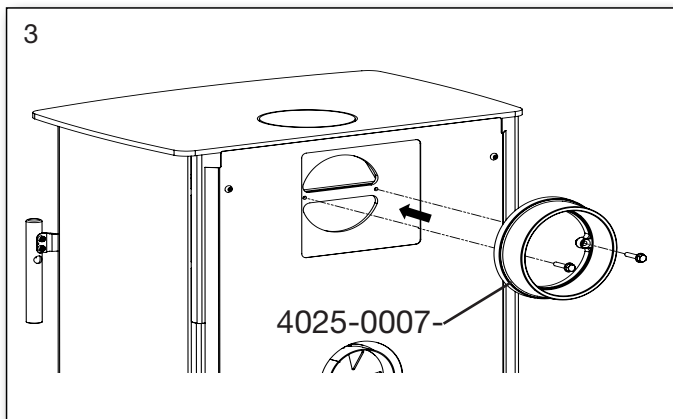
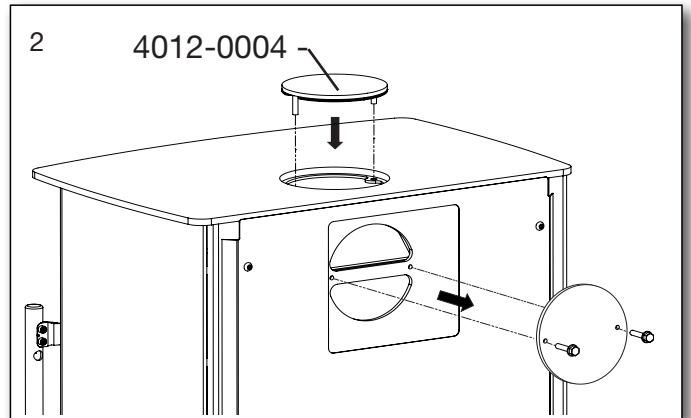
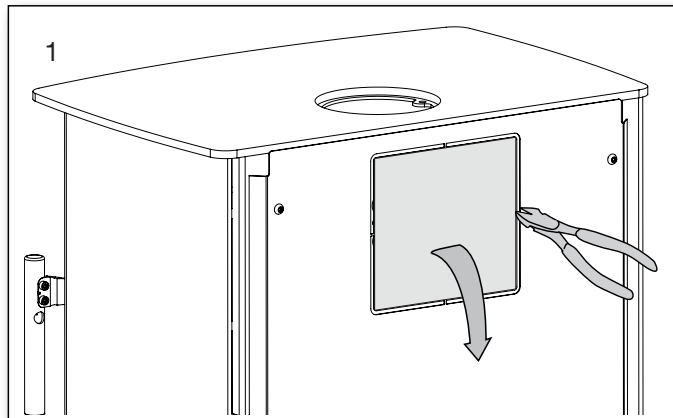
Ovntype Brændeovn	Afstand fra ovn til brændbart materiale			
	A bag ovn	B ved siden af ovn	C lågens underkant til gulv	D til møbler
Minimumsmål i mm				
Inspire 40H	120*/ 190	340*/ 400	170	900
Inspire 45H	150*/ 195	300	120	860
Inspire 55H	150*/ 220	420	430	1200

*Er gældende med isoleret røggastilslutning

2.8 Montering af røgstuds



2.9 Skift til bagudgang





Ecodesign

EU-overensstemmelseserklæring

DoC Inspire 40 1858-2014
Datablad

Producent	Heta A/S
Adresse	Jupitervej 22, DK 7620 Lemvig
E-mail	heta@heta.dk
Web	www.heta.dk
Telefon	9663 0600

Model	Inspire 40, 40H
-------	-----------------

Erklæringen er i overensstemmelse med:
Den relevante EU harmoniseringslovgivning
DIR 2009/125/EF
REG (EU) 2015/1185
REG (EU) 2015/1186
REG (EU) 2017/1369
REG (EU) 305/2011
De relevante harmoniserede standarder
EN 13240:2001/A2:2004
CEN/TS 15883:2010

Egenskaber, når kun det foretrukne brændsel anvendes		
Varmeydelse		
Element	Symbol	Værdi/enhed
Nominel varmeydelse	P_{nom}	4 kW
Mindste varmeydelse	P_{min}	
Virkningsgrad (baseret på NCV)		
Nominel varmeydelse	$\eta_{th, nom}$	81%
Mindste varmeydelse	$\eta_{th, min}$	
Supplerende elforbrug		
Nominel varmeydelse	$e_{l, max}$	- kW
Mindste varmeydelse	$e_{l, min}$	- kW
I standby tilstand	$e_{l, SB}$	- kW

Type varmeydelse/rumtemperaturstyring	
Et-trinsvarmeydelse uden rumtemperaturstyring	Ja
To eller flere manuelle trin uden rumtemperaturstyring	Nej
Med mekanisk rumtemperaturstyring	Nej
Med elektronisk rumtemperaturstyring	Nej
Med elektronisk rumtemperaturstyring og døgtimer	Nej
Med elektronisk rumtemperaturstyring og ugetimer	Nej

Andre styringsmuligheder	
Rumtemperaturstyring med bevægelsessensor	Nej
Rumtemperaturstyring med temperaturfaldssensor	Nej
Telestyringsoption	Nej

Godkendende institut
Danish Technological Institute, DK-8000 Aarhus Notified body No. 1235. Report nr. 300-ELAB-1858-EN Rev. 1

Brændsel	Foretrukket brændsel	Andet egnet brændsel
Brænde med vandindhold $\leq 25\%$	Ja	Nej
Presset træ med vandindhold $< 12\%$	Nej	Nej
Anden træbiomasse	Nej	Nej
Biomasse, som ikke stammer fra træ	Nej	Nej
Antracit og tørre dampkul	Nej	Nej
Cinders	Nej	Nej
Lavtemperaturkoks	Nej	Nej
Bituminøst kul	Nej	Nej
Brunkulsbriketter	Nej	Nej
Tørvebriketter	Nej	Nej
Briketter, blandet fossilt brændsel	Nej	Nej
Briketter, blandet biomasse og fossilt brændsel	Nej	Nej
Andet blandet biomasse og fast brændsel	Nej	Nej

Emissioner ved nominel varmeydelse	η_s %	mg/Nm ³ (13 % O ₂)			
		PM	OGC	CO	NO _x
	≥ 65	≤ 40	≤ 120	≤ 1500	≤ 200
	71	27	112	1049	90

Teknisk dokumentation	
Indirekte varmfunktion	Nej
Direkte varmeydelse	4 kW
Energieffektivitetsindeks EEI	EEI 107
Røggastemperatur ved nominel varmeydelse	T 263°C
Energieffektivitetsklasse	

Sikkerhed	
Reaktion på brand	A1
Test af brandsikkerhed i forbindelse med afbrænding af træ	Godkendt
Afstand til brændbart materiale Bag oven, med isolering/uden isolering Afstand til brændbart ved siden af oven Møbelafstand	Minimum distancer i mm 120/190 340/400 900

Underskrevet på vegne af fabrikanten 07.02.2022

Heta A/S

JUPITERVEJ 22 · DK-7620 LEMVIG
TLF. +45 9663 0600 · FAX +45 9663 0616
Martin Bach

Skorstensfejerens påtegning Dato _____

Underskrift _____

Producent	Heta A/S
Adresse	Jupitervej 22, DK 7620 Lemvig
E-mail	heta@heta.dk
Web	www.heta.dk
Telefon	9663 0600

Model	Inspire 45, 45H
-------	-----------------

Erklæringen er i overensstemmelse med:		
Den relevante EU harmoniseringslovgivning		
DIR 2009/125/EF		
REG (EU) 2015/1185		
REG (EU) 2015/1186		
REG (EU) 2017/1369		
REG (EU) 305/2011		
De relevante harmoniserede standarder		
EN 13240:2001/A2:2004		
CEN/TS 15883:2010		

Egenskaber, når kun det foretrukne brændsel anvendes		
Varmeydelse		
Element	Symbol	Værdi/enhed
Nominel varmeydelse	P_{nom}	4,5 kW
Mindste varmeydelse	P_{min}	
Virkningsgrad (baseret på NCV)		
Nominel varmeydelse	$\eta_{th, nom}$	84%
Mindste varmeydelse	$\eta_{th, min}$	
Supplerende elforbrug		
Nominel varmeydelse	$e_{l, max}$	- kW
Mindste varmeydelse	$e_{l, min}$	- kW
I standby tilstand	$e_{l, SB}$	- kW


Type varmeydelse/rumtemperaturstyring	
Et-trinsvarmeydelse uden rumtemperaturstyring	Ja
To eller flere manuelle trin uden rumtemperaturstyring	Nej
Med mekanisk rumtemperaturstyring	Nej
Med elektronisk rumtemperaturstyring	Nej
Med elektronisk rumtemperaturstyring og døgn-timer	Nej
Med elektronisk rumtemperaturstyring og ugetimer	Nej

Andre styringsmuligheder	
Rumtemperaturstyring med bevægelsessensor	Nej
Rumtemperaturstyring med temperaturfaldssensor	Nej
Telestyringsoption	Nej

Godkendende institut
Danish Technological Institute, DK-8000 Aarhus Notified body No. 1235. Report nr. 300-ELAB-1987-EN Rev. 1

Brændsel	Foretrukket brændsel	Andet egnet brændsel
Brænde med vandindhold $\leq 25\%$	Ja	Nej
Presset træ med vandindhold $< 12\%$	Nej	Nej
Anden træbiomasse	Nej	Nej
Biomasse, som ikke stammer fra træ	Nej	Nej
Antracit og tørre dampkul	Nej	Nej
Cinders	Nej	Nej
Lavtemperaturkoks	Nej	Nej
Bituminøst kul	Nej	Nej
Brunkulsbriketter	Nej	Nej
Tørvebriketter	Nej	Nej
Briketter, blandet fossilt brændsel	Nej	Nej
Briketter, blandet biomasse og fossilt brændsel	Nej	Nej
Andet blandet biomasse og fast brændsel	Nej	Nej

Emissioner ved nominel varmeydelse	η_s %	mg/Nm ³ (13 % O ₂)			
		PM	OGC	CO	NO _x
	≥ 65	≤ 40	≤ 120	≤ 1500	≤ 200
	74	13	87	1052	112

Teknisk dokumentation	
Indirekte varmefunktion	Nej
Direkte varmeydelse	4,5 kW
Energieffektivitetsindeks EEI	EEI 112
Røggastemperatur ved nominel varmeydelse	T 221°C
Energieffektivitetsklasse	

Sikkerhed	
Reaktion på brand	A1
Test af brandsikkerhed i forbindelse med afbrænding af træ	Godkendt
Afstand til brændbart materiale Bag oven, med isolering/uden isolering Afstand til brændbart ved siden af oven Møbelafstand	Minimum afstande i mm 150/195 300 860

Underskrevet på vegne af fabrikanten 07.02.2022

Skorstensfejerens påtegning Dato _____


Heta A/S
JUPITERVEJ 22 · DK-7620 LEMVIG
TLF. +45 9663 0600 · FAX +45 9663 0616
Martin Bach

Underskrift _____

Ecodesign

EU-overensstemmelseserklæring

 DoC Inspire 55 RRF-40 15 3900 -2015
 Datablad


Producent	Heta A/S
Adresse	Jupitervej 22, DK 7620 Lemvig
E-mail	heta@heta.dk
Web	www.heta.dk
Telefon	9663 0600

Model	Inspire 55, 55H
--------------	-----------------

Erklæringen er i overensstemmelse med:
Den relevante EU harmoniseringslovgivning
DIR 2009/125/EF
REG (EU) 2015/1185
REG (EU) 2015/1186
REG (EU) 2017/1369
REG (EU) 305/2011
De relevante harmoniserede standarder
EN 13240:2001/A2:2004
CEN/TS 15883:2010

Egenskaber, når kun det foretrukne brændsel anvendes		
Varmeydelse		
Element	Symbol	Værdi/enhed
Nominel varmeydelse	P_{nom}	6 kW
Mindste varmeydelse	P_{min}	
Virkningsgrad (baseret på NCV)		
Nominel varmeydelse	$\eta_{th, nom}$	80%
Mindste varmeydelse	$\eta_{th, min}$	
Supplerende elforbrug		
Nominel varmeydelse	el_{max}	- kW
Mindste varmeydelse	el_{min}	- kW
I standby tilstand	el_{SB}	- kW


Type varmeydelse/rumtemperaturstyring	
Et-trinsvarmeydelse uden rumtemperaturstyring	Ja
To eller flere manuelle trin uden rumtemperaturstyring	Nej
Med mekanisk rumtemperaturstyring	Nej
Med elektronisk rumtemperaturstyring	Nej
Med elektronisk rumtemperaturstyring og døgtimer	Nej
Med elektronisk rumtemperaturstyring og ugetimer	Nej

Andre styringsmuligheder	
Rumtemperaturstyring med bevægelsessensor	Nej
Rumtemperaturstyring med temperaturfaldssensor	Nej
Telestyringsoption	Nej

Godkendende institut
RRF Rhein-Ruhr feuerverstärker Prüfstelle GmbH. 46047 Oberhausen, Deutschland Notified body No. NB 1625 Report nr. RRF-40 15 3900

Brændsel	Foretrukket brændsel	Andet egnet brændsel
Brænde med vandindhold $\leq 25\%$	Ja	Nej
Presset træ med vandindhold $< 12\%$	Nej	Nej
Anden træbiomasse	Nej	Nej
Biomasse, som ikke stammer fra træ	Nej	Nej
Antracit og tørre dampkul	Nej	Nej
Cinders	Nej	Nej
Lavtemperaturkoks	Nej	Nej
Bituminøst kul	Nej	Nej
Brunkulsbriketter	Nej	Nej
Tørvebriketter	Nej	Nej
Briketter, blandet fossilt brændsel	Nej	Nej
Briketter, blandet biomasse og fossilt brændsel	Nej	Nej
Andet blandet biomasse og fast brændsel	Nej	Nej

Emissioner ved nominel varmeydelse	η_s %	mg/Nm ³ (13 % O ₂)			
		PM	OGC	CO	NO_x
	≥ 65	≤ 40	≤ 120	≤ 1500	≤ 200
	70	28	100	1250	130

Teknisk dokumentation	
Indirekte varmeydelse	Nej
Direkte varmeydelse	6 kW
Energieffektivitetsindeks EEI	EEI 106
Røggastemperatur ved nominel varmeydelse	T 236°C
Energieffektivitetsklasse	

Sikkerhed	
Reaktion på brand	A1
Test af brandsikkerhed i forbindelse med afbrænding af træ	Godkendt
Afstand til brændbart materiale Bag oven, med isolering/uden isolering	Minimum distancer i mm 150
Afstand til brændbart ved siden af oven	420
Møbelafstand	1200

Underskrevet på vegne af fabrikanten 07.02.2022

Skorstensfejerens påtegning Dato _____



Heta A/S
 JUPITERVEJ 22 · DK-7620 LEMVIG
 TLF. +45 9663 0600 · FAX +45 9663 0616
 Martin Bach

Underskrift _____

