

Lina GT 7363 h Kristall+

Datenblatt

Details

- Kamineinsatz 1-seitig offen, geringe Korpus-tiefe
- 7363 – Höhe 63 cm
- Standard-Innenauskleidung: Schamotte glatt „Premium-Weiß“
- Hochwertiger Stahlabgassammler
- Bauhöhe einfach und schnell verstellbar
- Leicht zerlegbar für den Transport

Technische Daten

• Nennwärmeleistung	6 kW
• Wärmeleistungsbereich	4,4 – 6,3 kW
• Wirkungsgrad	>80 %
• Dämmstärke (bei nicht zu schützender Wand) (bezogen auf SILCA® 250KM)	60 mm
• Verbrennungsluftstutzen	Ø 125 mm
• empfohlene Scheitholz-länge	33 cm
• Gewicht	230 kg
• Wärmeabgabe: über die Sicht-scheibe	25 %
• Wärmeabgabe: konvektive Leistung	75 %

Daten für Schornsteinfeger nach DIN EN 13384 (Betrieb geschlossen)

Wertetripel bei NWL

• Abgasmassenstrom	6,2 g/s
• Abgastemperatur	214 °C
• erforderlicher Förderdruck	12 Pa

Wertetripel zur Berechnung der keramischen Züge (Brennstoff Holz)

• Feuerungsleistung	15 kW
• Abgasmassenstrom	14,5 g/s
• Abgastemperatur vor der Nachschaltfläche	418 °C
• erforderlicher Förderdruck am Abgasstutzen	15 Pa
• Verbrennungsluftbedarf	56 m³/h
• empfohlene Zuglänge ¹	–

Daten für geschlossene Bauweise

• Mindest-wärmeabgebende Oberfläche ²	2,7 m²
--	--------



Lina GT 7363 mit hochschiebbarer Front

Standard



Front Kristall+



Tür hochschiebbar



150 mm
Verbrennungsluftstutzen

Optional



Blendrahmen

Zubehör



SMR

¹Die Angabe der Zuglängen ist eine Empfehlung und basieren auf der Berechnung nach Tr01 2020 Kapitel 15. Als Grundlage der Berechnung wurde eine Bauweise in mittelschwer und ein Zugverhältnis von 360 cm² angesetzt.

²Durchschnittswert bezogen auf die Speicherdauer. Von den Materialeigenschaften sowie der Baustärke abhängig. Mittlere spezifische Wärmeabgabe = ca. 500 W/m²

Farbliche und technische Änderungen durch Weiterentwicklungen sowie Irrtümer vorbehalten. Stand: 01/2022



Energieeffizienzklasse nach (EU) 2015/1186



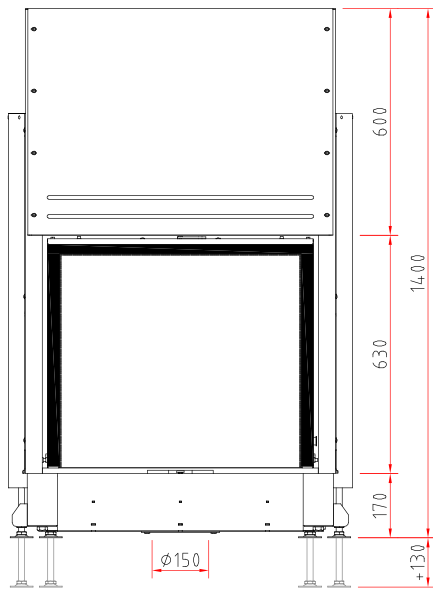
1. BImSchV Stufe 2



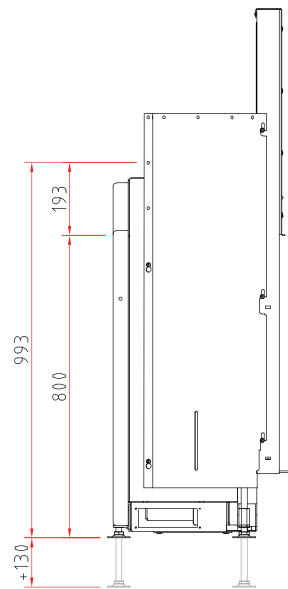
Lina GT 7363 h Kristall+

Maßzeichnung

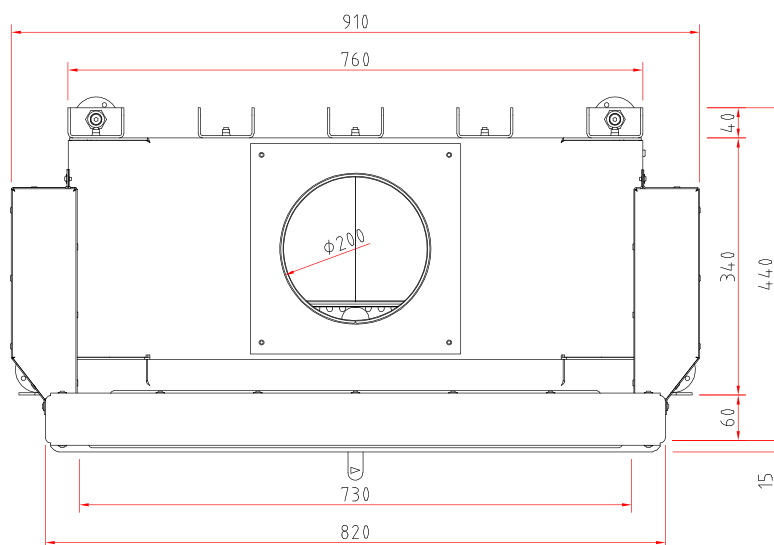
Frontansicht M 1:20



Seitenansicht M 1:20



Draufsicht M 1:10



Produktdatenblatt

Verordnung (EU) 2015/1186 zur Ergänzung der Richtlinie 2010/30/EU

	Lina GT 7363 h
Name des Lieferanten:	Camina & Schmid Feuerdesign und Technik GmbH & Co. KG
Modellkennung des Lieferanten:	Lina GT 7363 h
Energieeffizienzklasse:	A+
Direkte Wärmeleistung (kW):	6,0
Indirekte Wärmeleistung (kW):	–
Energieeffizienzindex (EEI):	112,7
Brennstoff-Energieeffizienz bei Nennwärmeleistung (%):	83,9
Hinweise zu besonderen Vorkehrungen, Installation oder Wartung:	Bitte beachten Sie die Hinweise in den Montage- und Betriebsanleitungen!

Technische Änderungen durch Weiterentwicklungen sowie Irrtümer vorbehalten. Stand: 11/2021



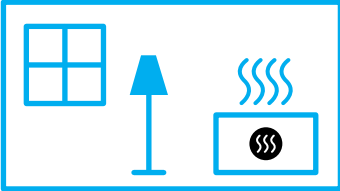
ENERG
енергия · ενέργεια



Camina  Schmid Lina GT 7363 h



A⁺



6,0
kW

ENERGIA · ЕНЕРГИЯ · ΕΝΕΡΓΕΙΑ · ENERGIJA · ENERGY · ENERGIE · ENERGI

2015/1186